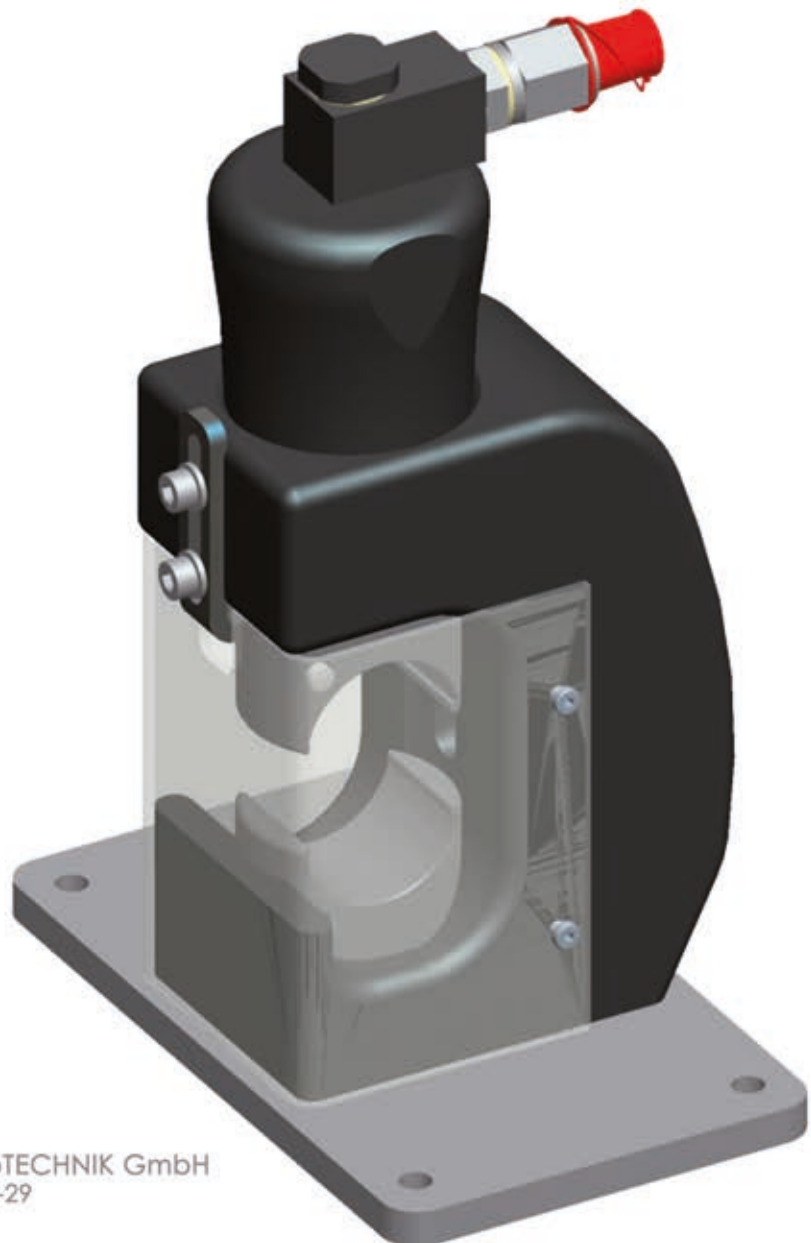


Bedienungsanleitung

Hydraulische Tischpresse (C-Presskopf) 130kN

THP130



Eisenacher elektroTECHNIK GmbH
Dornumer Straße 28-29
26556 Westerholt
www.eisenacher.de

Lesen Sie sich die Bedienungsanleitung vor Inbetriebnahme des Produktes sorgfältig durch. Sollten Unklarheiten vorhanden sein, wenden Sie sich bitte unverzüglich an unsere nächste Kundendienststelle (Informationen siehe letzte Umschlagseite).

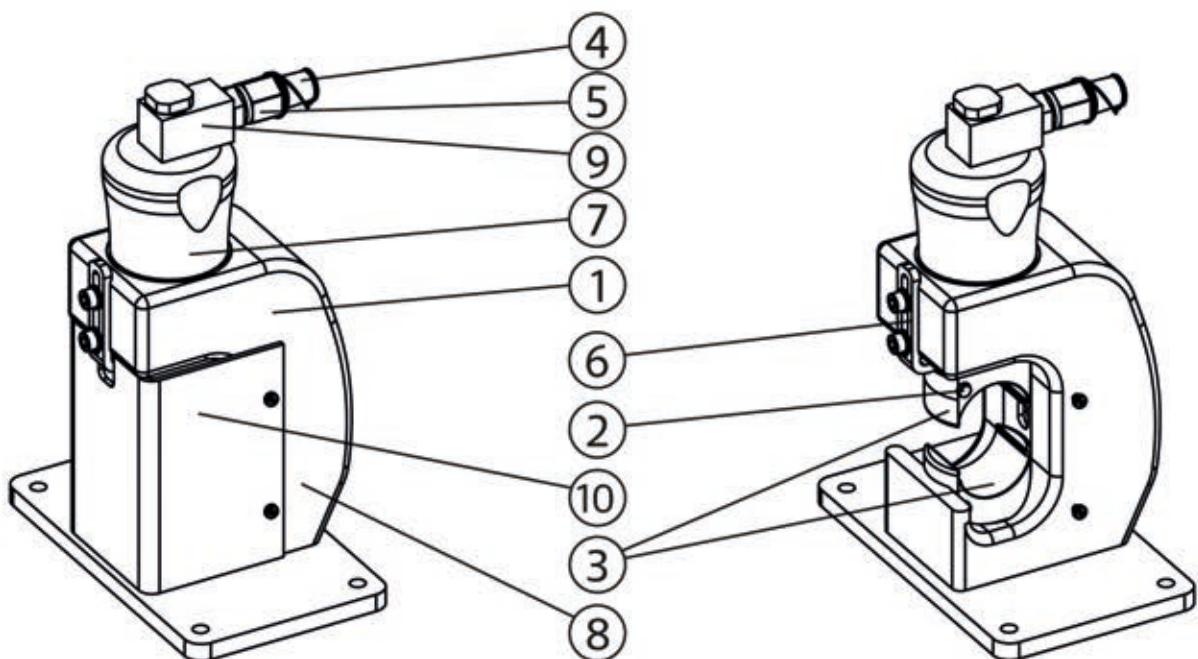
Inhaltsverzeichnis

1.	Geräteteilebezeichnung	4
2.	Hinweis- und Symbolbeschreibung	5
3.	Allgemeine Hinweise	5
4.	Gewährleistung	5
5.	Beschriftung	6
6.	Bestimmungsgemäßer Einsatz	6
7.	Auswahl der Presseinsätze	6
8.	Einsetzen und Ausbauen der Presseinsätze	6
9.	An- und Abkuppeln an einen Hochdruckschlauch	7
10.	Arbeitsanleitung	7
10.1	Allgemeine Hinweise	7
10.2	Pressvorgang	8
11.	Sicherheitshinweise	8
12.	Wartung	8
13.	Störungsbehebung	9
14.	Entsorgung	9
15.	Technische Daten	9

Der Inhalt dieses Dokumentes darf ohne vorherige schriftliche Genehmigung durch des Herstellers in keiner Form, weder ganz noch teilweise vervielfältigt, weitergegeben oder verbreitet werden.


1. Geräteteilebezeichnung

Pos.-Nr.	Bezeichnung	Funktion
[1]	Tischpresse	dient zur Aufnahme der Presseinsätze
[2]	Entriegelungsbolzen	dient zum Entriegeln der Presseinsätze
[3]	Presseinsätze	Halbschalen Werkzeugeinsätze mit unterschiedlichen Pressprofilen
[4]	Staubschutzkappe	zum Schutz der Hydraulikkupplung vor Verschmutzung
[5]	Kupplungsrippel	zum Anschluß an eine 700bar Hydraulikpumpe
[6]	Anschlag	Stufenloser verstellbarer Anschlag
[7]	Zylinder	
[8]	Grundkörper	
[9]	Winkelanschluss	
[10]	Schutzvorrichtung	



Der Inhalt dieses Dokumentes darf ohne vorherige schriftliche Genehmigung durch den Hersteller in keiner Form, weder ganz noch teilweise vervielfältigt, weitergegeben oder verbreitet werden.

2. Hinweis- und Symbolbeschreibung

 **Gefahr:** Kennzeichnet eine Anweisung, die bei Nichtbeachten zu Verletzungen oder zum Tod von Personen führen kann.

 **Paragraphen:** Informationen zur Produktsicherheit.

 **Achtung/Wichtig:** Kennzeichnet eine Anweisung, deren Nichtbefolgung zu Beschädigungen des Gerätes oder zu Sachschäden führen kann.

 **Bedienung und Pflege:** Tipps und Pflegehinweise zur Werterhaltung Ihres Gerätes.

 **Informationen:** Nützliche Informationen zur Ordnungsgemäßen Verwendung dieses Produktes.

3. Allgemeine Hinweise

 Für Personen- und Sachschäden, die sich aus der Nichtbeachtung der Bedienungsanleitung ergeben, wird keine Haftung übernommen.

Benutzen Sie dieses Gerät ausschließlich für den bestimmungsgemäßen Gebrauch. Dieses Produkt darf nur durch eine elektrotechnisch unterwiesene Person bedient werden, wobei diese Bedienungsanleitung während der gesamten Lebensdauer des Gerätes mitzuführen ist.

Der Betreiber muss:

- dem Bediener die Betriebsanleitung zugänglich machen
- sich vergewissern, dass der Bediener diese gelesen und verstanden hat

 **In dieser Bedienungsanleitung ist die deutsche Fassung rechtlich maßgebend.**

4. Gewährleistung

Jegliche Mängel am Produkt, welche bei Anlieferung festgestellt werden, müssen spätestens und innerhalb von 8 Tagen ab Übergabe schriftlich dem Hersteller angezeigt werden, wobei das Transportdokument und eine konkrete Beschreibung der Art der Mängel beizuschließen ist. Im Falle von versteckten Mängeln muss die Beanstandung innerhalb von 8 Tagen ab Entdecken derselben erfolgen und vor Ablauf eines Jahres ab Empfang des Produktes. Für nicht innerhalb der genannten Fristen beanstandete Mängel übernimmt der Hersteller keinerlei Haftung. Die Gewährleistung deckt keine Schäden, die aus unsachgemäßer Handhabung, schlechter Wartung, nicht Verwendung von originalen Ersatzteilen, öffnen der Geräte von nicht autorisiertem Personal, entstehen. Bei Reparaturen wird die Gewährleistung nur auf die ausgetauschten Ersatzteile geleistet und bringt keine Verlängerung des Gewährleistungszeitraumes für das gesamte Produkt mit sich.

5. Beschriftung

Auf der Tischpresse finden Sie einen Aufkleber mit der Typenbezeichnung, Herstellerangabe, der Seriennummer und technische Daten, sowie den Gefahrenhinweisen. Abgelöste oder schlecht erkennbare Aufkleber sind zu ersetzen.

6. Bestimmungsgemäßer Einsatz

Die hydraulische Tischpresse THP130 eignet sich zum Verpressen von DIN Materialien bis zu einem max. Querschnitt von 300mm^2 Al, bis zu einem max. Querschnitt von 300mm^2 Cu bzw. „Normalausführung“ Rohrkabelschuhe bis zu einem max. Querschnitt von 400mm^2 . Er wird durch eine hydraulische Pumpe betrieben, welche einen Druck von 630bar (700bar) erzeugt. Die Tischpresse ist ausschließlich für die Verwendung mit Pumpeinheiten des Herstellers konzipiert worden. Sollte diese dennoch mit einer anderen Pumpeinheit betrieben werden, ist vorab die Freigabe durch den Hersteller einzuholen, andernfalls wird keinerlei Haftung für Schäden am Gerät oder Personen übernommen.

7. Auswahl der Presseinsätze

Es dürfen nur Presseinsätze des Herstellers dieser Presse, die speziell für diesen Presskopf hergestellt sind, eingesetzt werden. Die Verwendung anderer Einsätze kann zu Schäden am Werkzeug und zu ungenügenden Pressergebnissen führen. Es ist unbedingt darauf zu achten, dass die verwendeten Presseinsätze sowohl vom Querschnitt als auch vom Typ für die Kabelschuhe bzw. Verbinder geeignet sind. Eine falsche Zuordnung führt zu mangelhaften elektrischen und mechanischen Verbindungen zwischen Kabelschuh bzw. Verbinder und Kabel. Sollen Massivleiter verarbeitet werden, so ist vorher Rücksprache mit dem Hersteller zu halten.

Sonderpresseinsätze nach Kundenwunsch sind auf Anfrage lieferbar.

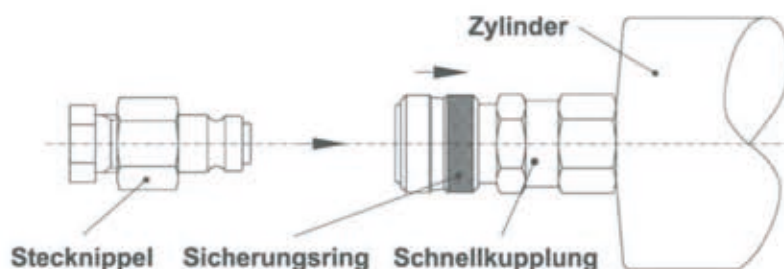
8. Einsetzen und Ausbauen der Presseinsätze

- Drücken Sie die Entriegelung an der Gesenksaufnahme.
- Anschließend werden die Presseinsätze nacheinander seitlich in den C-Kopf eingeschoben, bis sie mittig einrasten. Eine Presseinsatzhälfte wird dabei in die obere Gesenksaufnahme am beweglichen Kolben eingeschoben, die zweite wird in die untere Gesenksaufnahme der Tischpresse eingeschoben.
- Der Ausbau geschieht in umgekehrter Reihenfolge.
- Optional sind Positionierer erhältlich.



Achtung: Auf ordnungsgemäße Befestigung des Presseinsatzpaares achten!

9. An- und Abkuppeln an einen Hochdruckschlauch



Kuppeln Sie den Zylinder des Presskopfes an einen Hochdruckschlauch mit Schnellkupplung vom Typ CEJN Serie 115. Beide Kupplungshälften müssen vollkommen sauber sein. Das An- und Abkuppeln ist nur in drucklosem Zustand möglich. Die Pumpe ist vor dem Kuppelvorgang auszuschalten. Der Ölrücklauf ist einzuleiten. Beachten Sie hierzu die Betriebsanleitung der Hydraulikpumpe.

⚠ Achtung: Der komplette Hydraulikanschluss darf nicht beschädigt werden, es könnte Öl unter Druck austreten oder der Anschluss abreißen.

Ankuppeln:

Die Schutzkappen von Stecknippel und Kupplung abziehen. Ziehen Sie den Sicherungsring an der Kupplung zurück. Schieben Sie anschließend die Kupplung auf den Stecknippel und lassen Sie den Sicherungsring wieder los.

Abkuppeln:

Wie unter „Ankuppeln“ beschrieben, jedoch in umgekehrter Reihenfolge. Der Kolben des Zylinders muss vor dem Abkuppeln ganz eingefahren sein. Betätigen Sie dazu den Pumpenrücklauf. Setzen Sie abschließend die Schutzkappen auf die Kupplungsteile um sie vor Schmutz zu schützen.


10. Arbeitsanleitung

10.1 Allgemeine Hinweise

- Der hydraulische C-Presskopf darf ausschließlich zum Verpressen von Kabelschuhen und Verbindern eingesetzt werden.

⚠ Achtung: Beim Vorfahren des Kolbens besteht Quetschgefahr.

- Es dürfen keinerlei Veränderungen am Presswerkzeug vorgenommen werden.
- Vor jedem Arbeitsbeginn ist das Werkzeug auf äußere Beschädigungen sowie Verschleiß zu überprüfen. Bei sichtbaren Schäden darf mit dem Werkzeug nicht gearbeitet werden.
- Reparaturen dürfen nur vom Hersteller durchgeführt werden.
- Die Presseinsätze müssen für dieses Werkzeug sowie für die zu verarbeitende Pressverbindung geeignet sein. Beachten Sie dazu die Hinweise unter **Auswahl der Presseinsätze**

 **Achtung:** Der Hydraulikzylinder darf nicht auseinandergeschraubt werden. Die Komponenten stehen unter großer Federspannung.

10.2 Pressvorgang

- Verbindungsmaterial zwischen die Presseinsätze führen. Den Kabelschuh bzw. Verbinder dabei nicht verkanten; er sollte einen rechten Winkel zum Presskopf bilden.
- Das abisolierte Kabel in die Hülse des Kabelschuhs / Verbinders einführen.
- Durch Betätigen der Hydraulikpumpe (beachten Sie hierzu die Betriebsanleitung der Pumpe) fährt der Kolben aus.
- Wenn der Pressdruck von 630bar erreicht ist und die Presseinsatzhälften aufeinander liegen fährt der Zylinder automatisch in die Ausgangsstellung zurück.
- Der Kabelschuh / Verbinder kann nun entnommen werden.

11. Sicherheitshinweise

- Niemals während des Pressvorganges zwischen die beiden Presseinsatzhälften greifen.
- Tragen Sie angemessene Schutzkleidung.
- Nur der Bediener am Werkzeug darf die Hydraulikpumpe bedienen.
- Dritte Personen müssen einen ausreichenden Sicherheitsabstand einhalten, so dass sie nicht unkontrolliert in den Arbeitsbereich greifen können.
- Arbeiten Sie niemals an unter Spannung stehenden Leitungen. Die Spannungsfreiheit ist vor dem Arbeitsbeginn sicherzustellen und mit geeigneten Mitteln zu prüfen.

 **Achtung:** Bei Nichtbeachtung besteht Lebensgefahr!

- Das Berühren von stromführenden Teilen ist zu vermeiden. Das Werkzeug wirkt nicht isolierend.
- Bei Einsatz einer mit Fremdenergie betriebenen Hydraulikpumpe, muss diese Pumpe mit einem 3-Punkt-Sicherheitsschalter ausgerüstet sein.
- Der Pumpendruck darf 700bar nicht übersteigen.
- Die Arbeitsgeschwindigkeit darf 10mm/Sekunde nicht überschreiten.
- Es dürfen keinerlei Veränderungen am Presswerkzeug vorgenommen werden.
- Vor jeder Inbetriebnahme ist das Werkzeug auf äußere Beschädigungen / Verschleiß zu überprüfen. Bei sichtbaren Schäden darf mit dem Werkzeug auf keinen Fall gearbeitet werden.
- Reparaturen dürfen nur vom Service des Herstellers durchgeführt werden.

12. Wartung

- Wir empfehlen eine regelmäßige (mindestens einmal pro Jahr) Überprüfung der Tischpresse durch unsere Serviceabteilung.
- Alle beweglichen Teile des Werkzeuges sollen regelmäßig gereinigt und gefettet werden. Zusätzlich sind alle Teile auf Beschädigungen und Verschleiß zu kontrollieren.
- Das Werkzeug muss trocken gelagert werden. Betrug die Lagertemperatur für längere Zeit weniger als 5°C, sollte das Gerät vor dem Einsatz mindestens eine Stunde auf Raumtemperatur von mindestens 20°C erwärmt werden.
- Das Werkzeug sollte nicht bei Temperaturen über 60°C gelagert werden.

13. Störungsbehebung

Störungen	Behebung
Der Kolben fährt nicht vor	<ul style="list-style-type: none"> • Der Hochdruckschlauch ist nicht richtig angekuppelt. Bitte stellen Sie die Verbindung neu her. • Die Kupplung ist defekt. Bitte tauschen Sie sie aus. • Der Presszylinder ist defekt. Bitte schicken Sie das Werkzeug an den Hersteller.
Der Kolben fährt nicht zurück	<ul style="list-style-type: none"> • Pumpenanschluss kontrollieren. • Rücklauf einleiten. • Die Kupplung ist defekt und muss ausgetauscht werden. • Der Presszylinder ist defekt. Bitte schicken Sie das Werkzeug an den Hersteller.
Die Verbindung wird nicht gepresst	<ul style="list-style-type: none"> • Der Druck der Pumpe ist zu gering. Bitte überprüfen Sie die Pumpe. • Die Presseinsätze passen nicht zum zu verpressenden Verbindungsmaterial.

14. Entsorgung

- Das Werkzeug darf nicht im Hausmüll entsorgt werden.
- Senden Sie Ihr zu entsorgendes Werkzeug an die Servicanschrift zurück.

15. Technische Daten

Gewicht	ca. 12kg
Presskraft	ca. 130kN
Kolbendurchmesser	48mm
Betriebsdruck	max. 700bar
Kolbenhub	ca. 40mm
Abmessungen	ca. 270mm x 200mm x 120mm
zul. Arbeitsgeschwindigkeit	≤ 10mm/Sekunde
max. Pumpenfördermenge	1,1l/min

19. Konformitätserklärung

Wir,

erklären auf eigene Verantwortung, dass folgendes Produkt:

Akku-hydraulisches Werkzeug TPH13

auf das sich diese Erklärung bezieht, mit folgenden Standards oder anderen normativen Dokumenten übereinstimmt:

EN ISO 12100; EN 693; EN ISO 4413

gemäß den Bestimmungen der folgenden europäischen Richtlinien:

2006/42/EG

-----, 12.06.2013

Art.-No.:.....BDA-THP130
Date: 07.06.2018
Version:1.1

Eisenacher elektroTECHNIK GmbH

Dornumer Straße 28-29
D - 26556 Westerholt

Kontakt Inland

Tel.: +49 (0) 4975 - 9119-0
Fax: +49 (0) 4975 - 9119-91

E-Mail: info@eisenacher.de
www.eisenacher.de

Contact International

Tel.: +49 (0) 4975 - 9119-20
Fax: +49 (0) 4975 - 9119-94

E-mail: sales@eisenacher.com
www.eisenacher.com