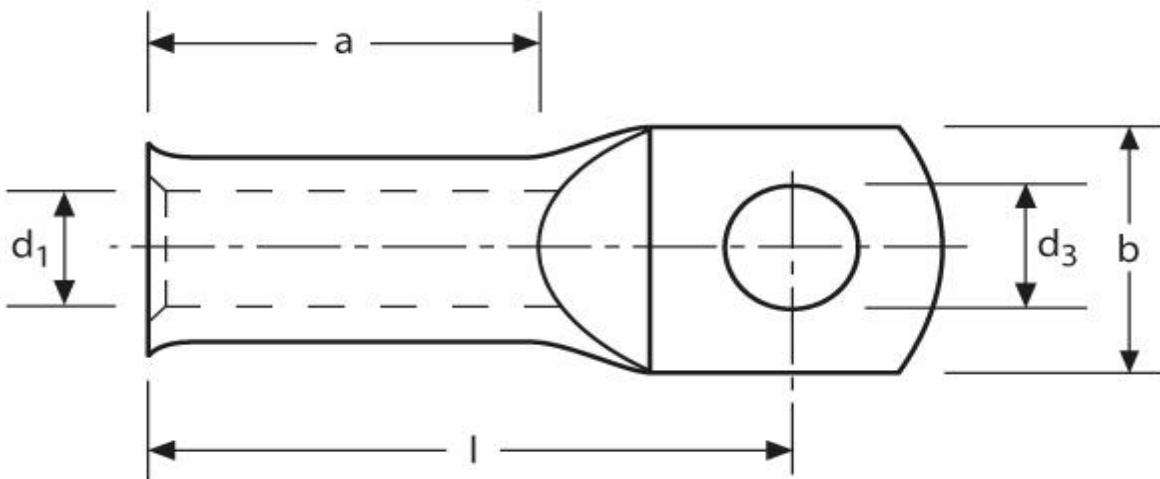
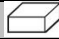


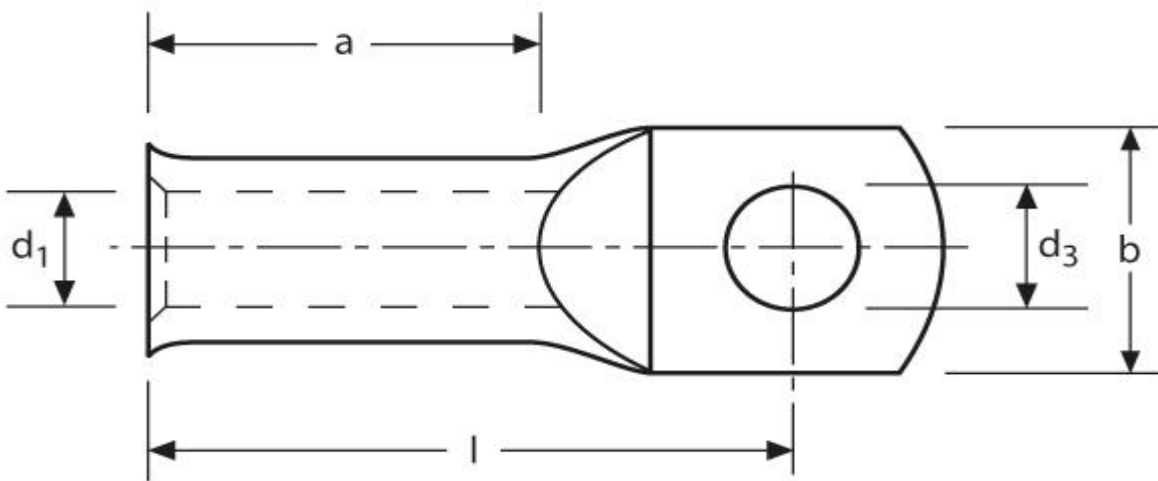
Rohrkabelschuhe
für feindrähtige Leiter
35 mm² M16




Art.Nr.	Werkstoff	Oberfläche	
K354160	CU	galv. Sn	25
	d ₃	b	l
in mm:	17,0	26	45
	a	d ₁	
in mm:	19	9,2	

Stand: 23.07.2018

Tubular cable-lugs
 for fine stranded conductors
 35 mm² M16



part no.	material	surface	
K354160	CU	tin-plated	25

	d ₃	d ₁	b
in mm:	17,0	26	45

	l	a
in mm:	19	9,2

date: 23.07.2018