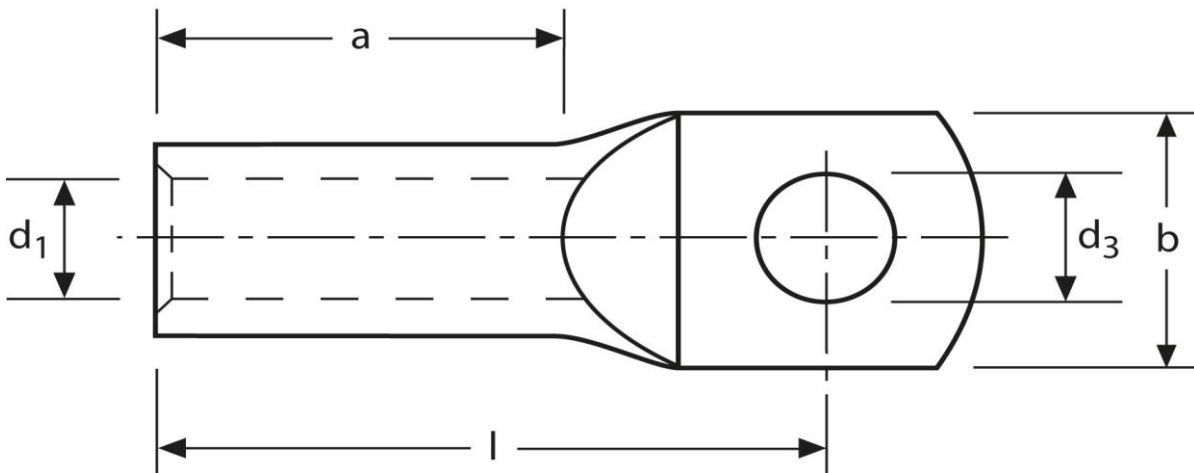


## Rohrkabelschuhe

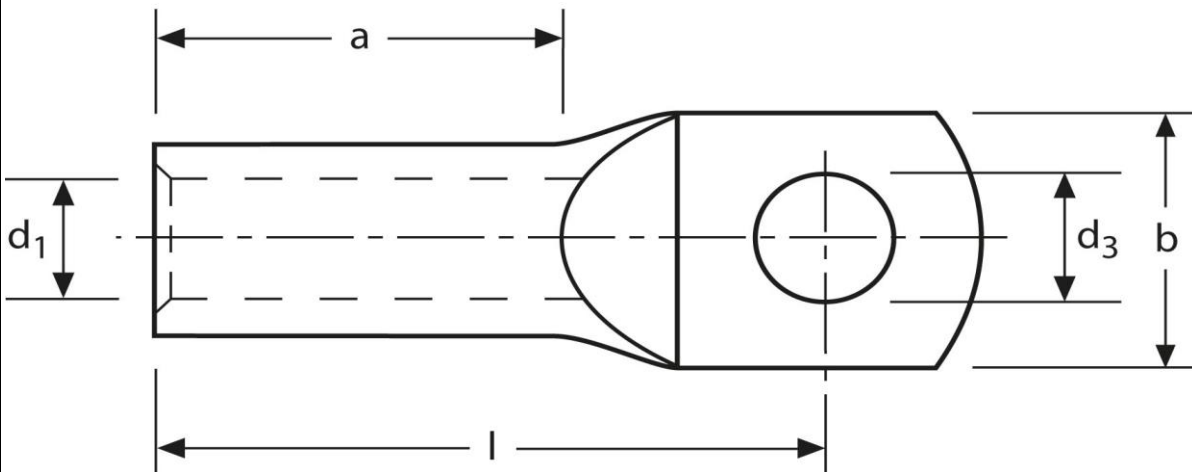
handelsüblich  
300 mm<sup>2</sup> M20



Art.Nr.	Werkstoff	Oberfläche	⚖️	📦
K 347200	E-CU	galv. Sn	221,9 / 1000	5
	d <sub>3</sub>	d <sub>1</sub>	b	
in mm:	21,0	24,0	43	
	l	a		
in mm:	82,5	45		

Stand: 20.11.2014

**Tubular cable-lugs**  
 commercial  
 300 mm<sup>2</sup> M20



part no.	material	surface		
K 347200	E-CU	tin-plated	221,9 / 1000	5
	<b>d<sub>3</sub></b>	<b>d<sub>1</sub></b>	<b>b</b>	
<b>in mm:</b>	21	24,0	43	
	<b>l</b>	<b>a</b>		
<b>in mm:</b>	82,5	45		

date: 20.11.2014