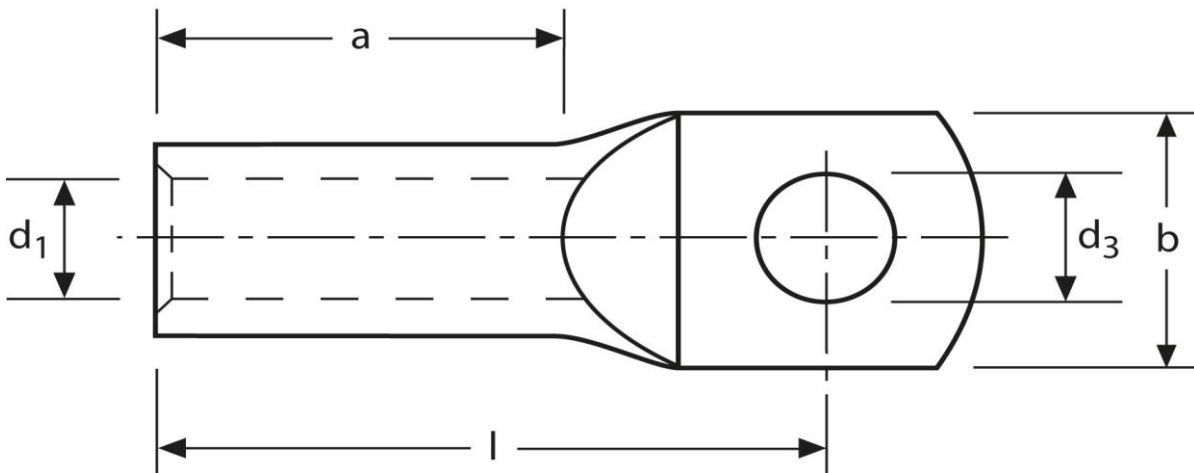


Rohrkabelschuhe

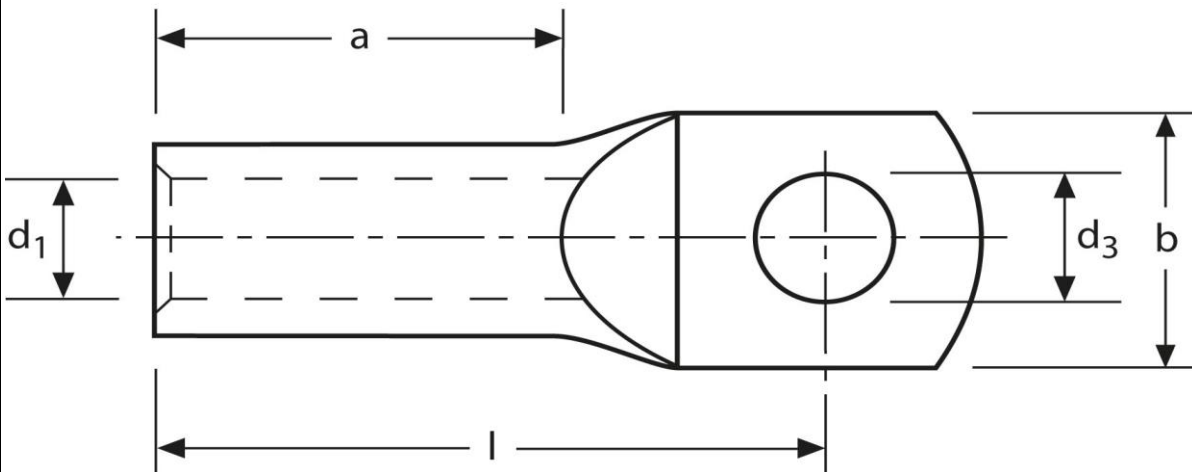
handelsüblich
 240 mm² M10



Art.Nr.	Werkstoff	Oberfläche		
K 346100	E-CU	galv. Sn	147,2 / 1000	10
	d₃	d₁	b	
in mm:	10,5	21,0	38	
	l	a		
in mm:	73,5	38		

Stand: 20.11.2014

Tubular cable-lugs
 commercial
 240 mm² M10



part no.	material	surface		
K 346100	E-CU	tin-plated	147,2 / 1000	10
	d₃	d₁	b	
in mm:	11	21,0	38	
	l	a		
in mm:	73,5	38		

date: 20.11.2014