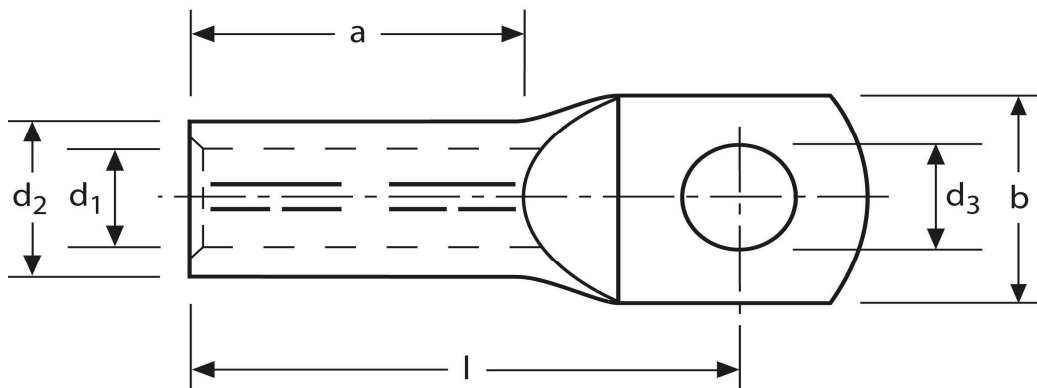


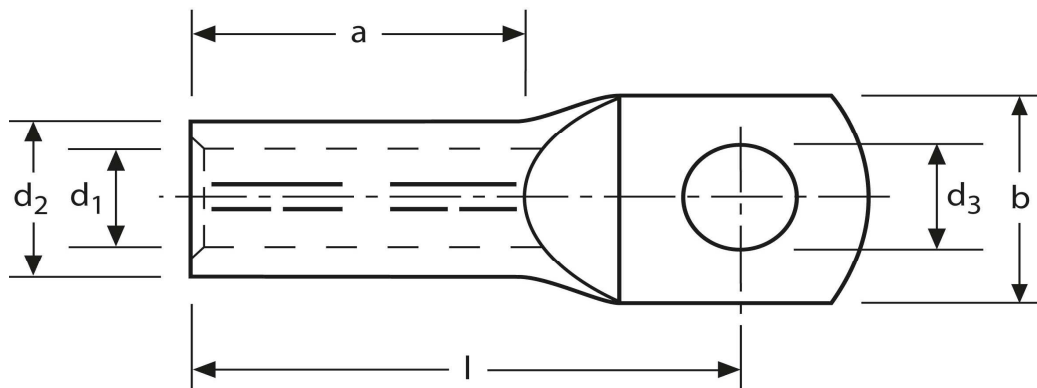
Presskabelschuhe 70 mm², M8



Art.Nr.	Werkstoff	Oberfläche	Kennziffer		
K 3141080	E-CU	galv. Sn	16	60,0/1000	50
		d₃	b	l	
in mm:		8,4	24,0	55	
		a	d₂	d₁	
in mm:		28	16,5	11,5	

Stand: 14.08.2014

Compression cable-lugs 70 mm², M8



part no.	material	surface	code	$\frac{\Delta}{\Delta}$	
K 3141080	E-CU	tin-plated	16	60,0/1000	50
	d₃	b	l		
in mm:	8,4	24,0	55		
	a	d₂	d₁		
in mm:	28	16,5	11,5		

date: 14.08.2014