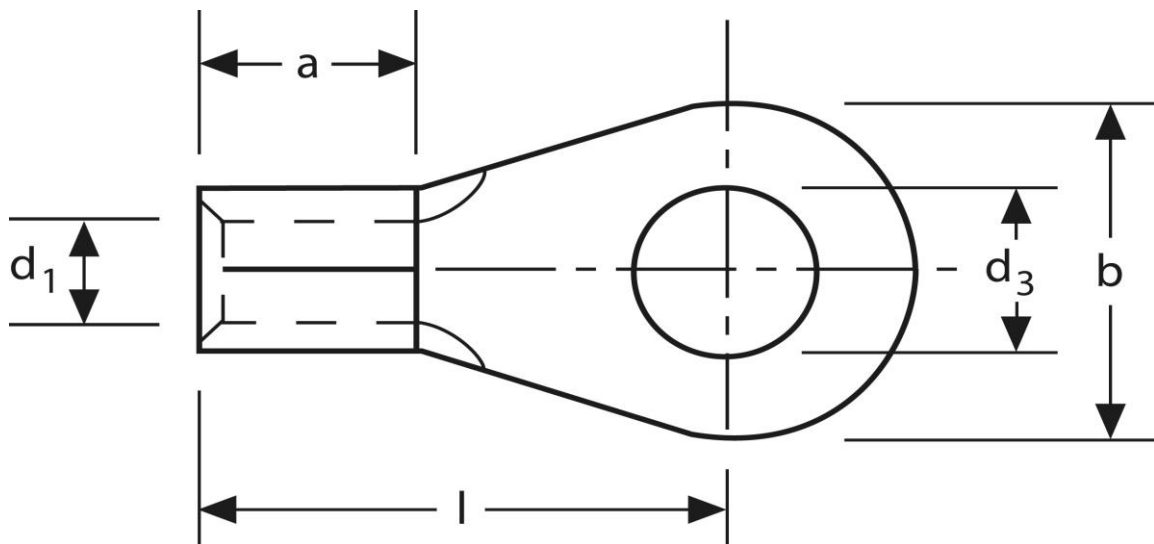


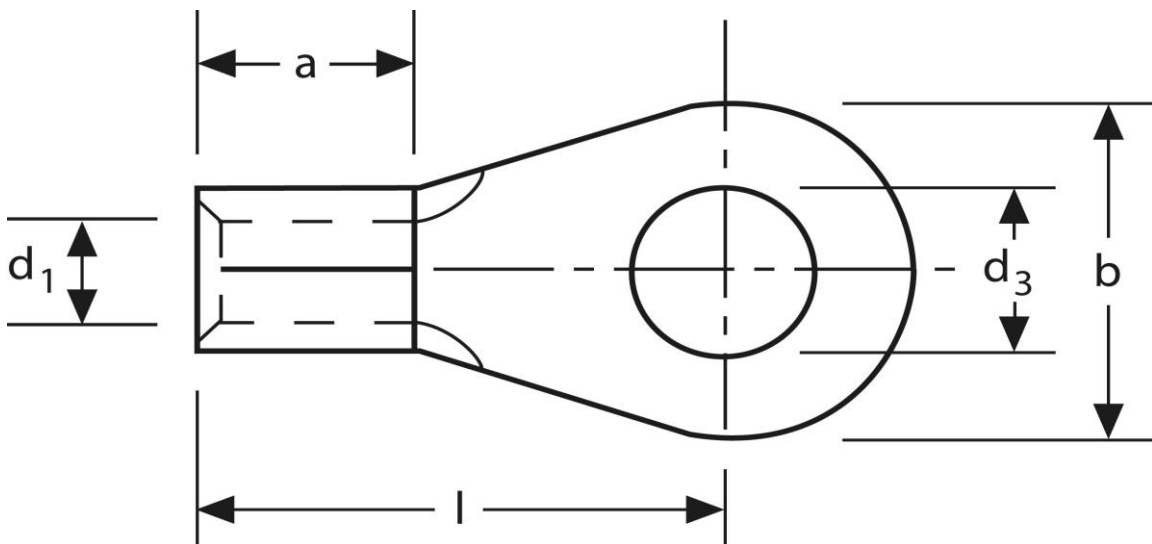
Quetschkabelschuhe
Ringform (schmal)
1,5 mm² M 8



Art.Nr.	Werkstoff	Oberfläche		
K 301080.1	E-CU	galv. Sn	1,30 / 1000	1.000
	d ₃	d ₁	b	
in mm:	8,4	1,6	12	
	l	a	s	
in mm:	17	5	0,8	

Stand: 24.01.2019

Solderless terminals
ring-type
1,5 mm² M 8



part no.	material	surface		
K 301080.1	E-CU	tin-plated	1,30 / 1000	1.000
	d₃	d₁	b	
in mm:	8,4	1,6	12	
	l	a	s	
in mm:	17	5	0,8	

date: 24.01.2019