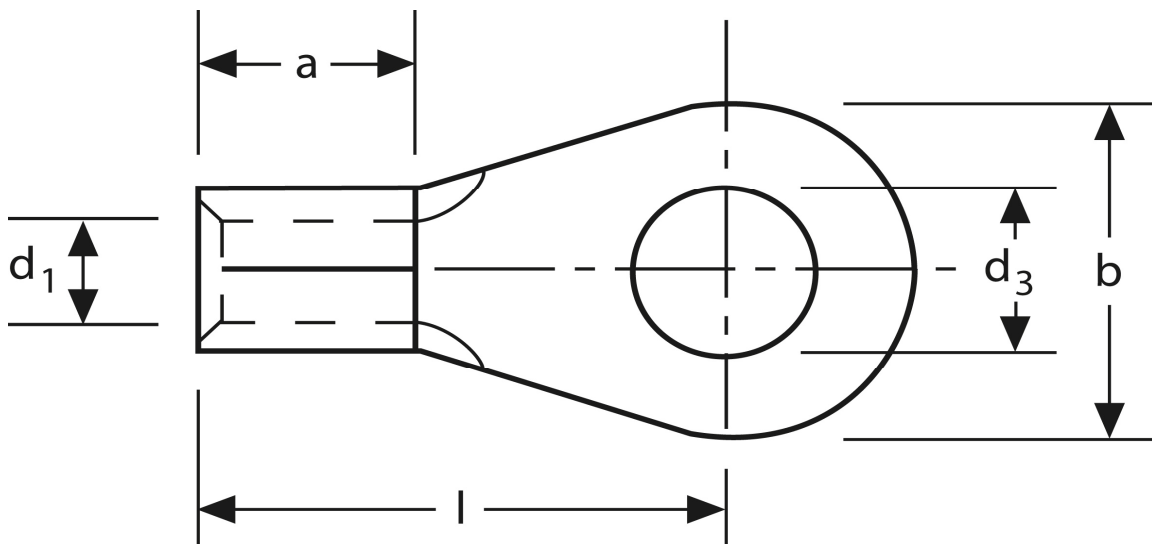


## Quetschkabelschuhe

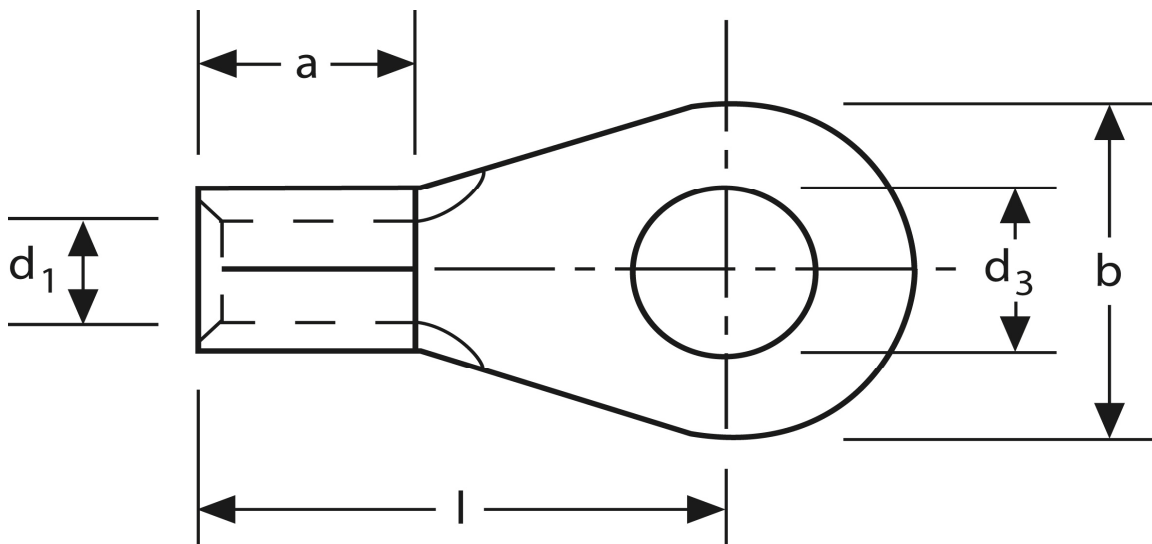
Ringform  
 0,5 mm<sup>2</sup> M 3



Art.Nr.	Werkstoff	Oberfläche		
K 300030	E-CU	galv. Sn	0,19 / 1000	2.000
	<b>d<sub>3</sub></b>	<b>d<sub>1</sub></b>	<b>b</b>	
<b>in mm:</b>	<b>3,2</b>	<b>1,0</b>	<b>5</b>	
	<b>l</b>	<b>a</b>	<b>s</b>	
<b>in mm:</b>	<b>10</b>	<b>4</b>	<b>0,5</b>	

Stand: 08.07.2014

**Solderless terminals**  
 ring-type  
 0,5 mm<sup>2</sup> M 3



part no.	material	surface		
K 300030	E-CU	tin-plated	0,19 / 1000	2.000
	<b>d<sub>3</sub></b>	<b>d<sub>1</sub></b>	<b>b</b>	
<b>in mm:</b>	<b>3,2</b>	<b>1,0</b>	<b>5</b>	
	<b>l</b>	<b>a</b>	<b>s</b>	
<b>in mm:</b>	<b>10</b>	<b>4</b>	<b>0,5</b>	

date: 08.07.2014