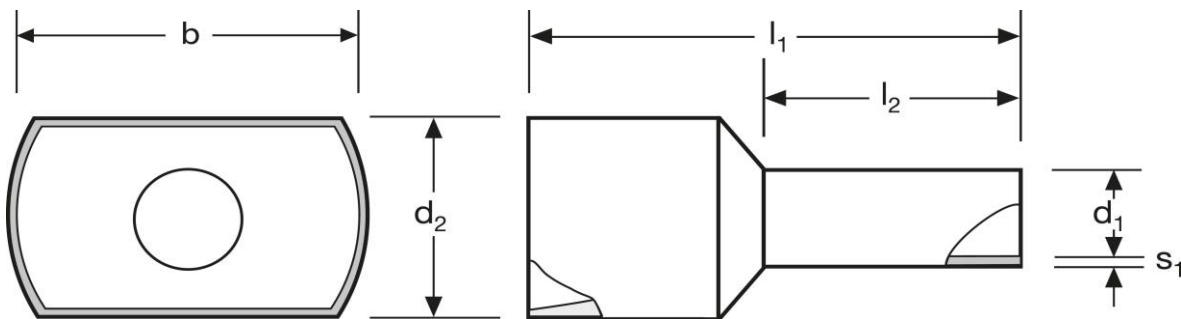


Twin - Aderendhülsen 2 x 10 mm² N

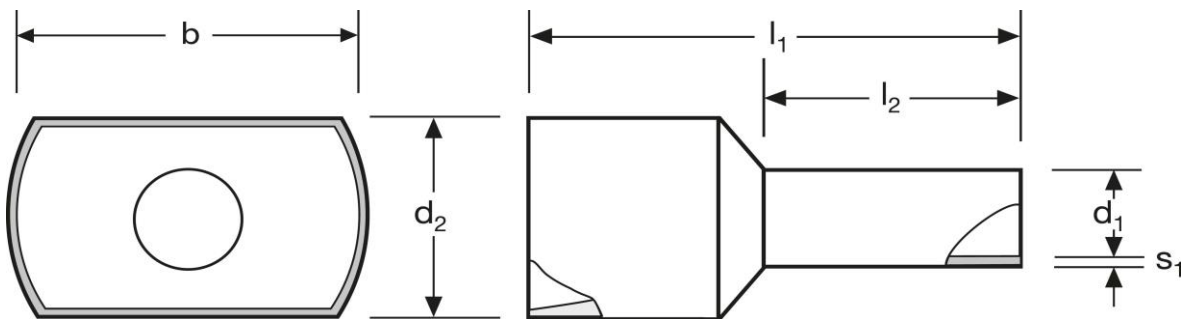


		Material	Isolation		
		E-Cu, gal. Sn	PA	0,856 / 1000	100
		l ₁	l ₂	d ₁	s ₁
in mm:		26,6	14	6,5	0,2
		WE	TM	DIN	
d ₂	b	A 268141	A 268142	A 268143	
7,5	12,6	elfenbein	braun	rot	

Stand: 08.11.2016

Twin cord end - sleeves

2 x 10 mm² N



		material	insulation		
		E-Cu, gal. Sn	PA	0,856 / 1000	100
		l ₁	l ₂	d ₁	s ₁
in mm:		26,6	14	6,5	0,2
		WE	TM	DIN	
d ₂	b	A 268141	A 268142	A 268143	
7,5	12,6	ivory	brown	red	

date: 08.11.2016