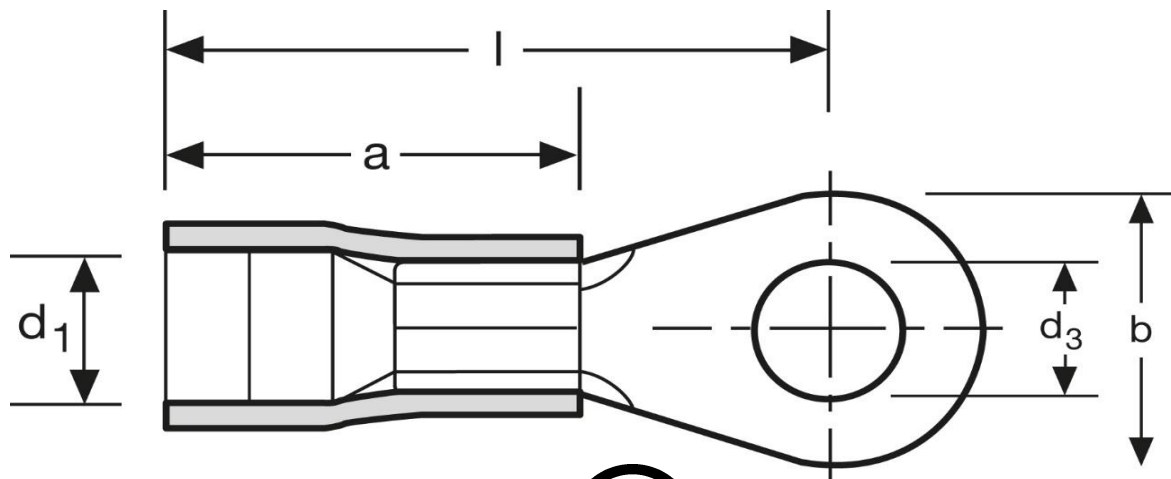



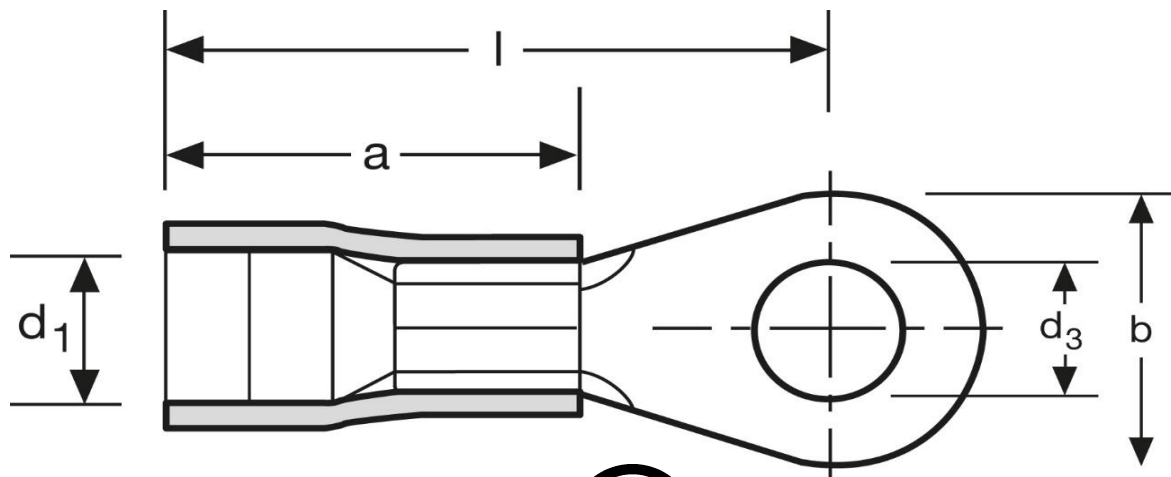
Quetschkabelschuhe
Ringform
A.W.G. 16 (~0,5 - 1,5 mm²) - M 3




Art.Nr.	Werkstoff	Isolation	
K401030T	E-Cu gal. Sn	PVC	1.000
	d ₃	b	d ₁
in mm:	3,2	5,5	4
	l	a	s
in mm:	17,5	10	0,75

Stand: 19.11.2019

Solderless terminals
ring-type
A.W.G. 16 (~0,5 - 1,5 mm²) - M 3



part no.	material	insulation	
K401030T	E-Cu gal. Sn	PVC	1.000
	d ₃	b	d ₁
in mm:	3,2	5,5	4
	l	a	s
in mm:	17,5	10	0,75

date: 19.11.2019