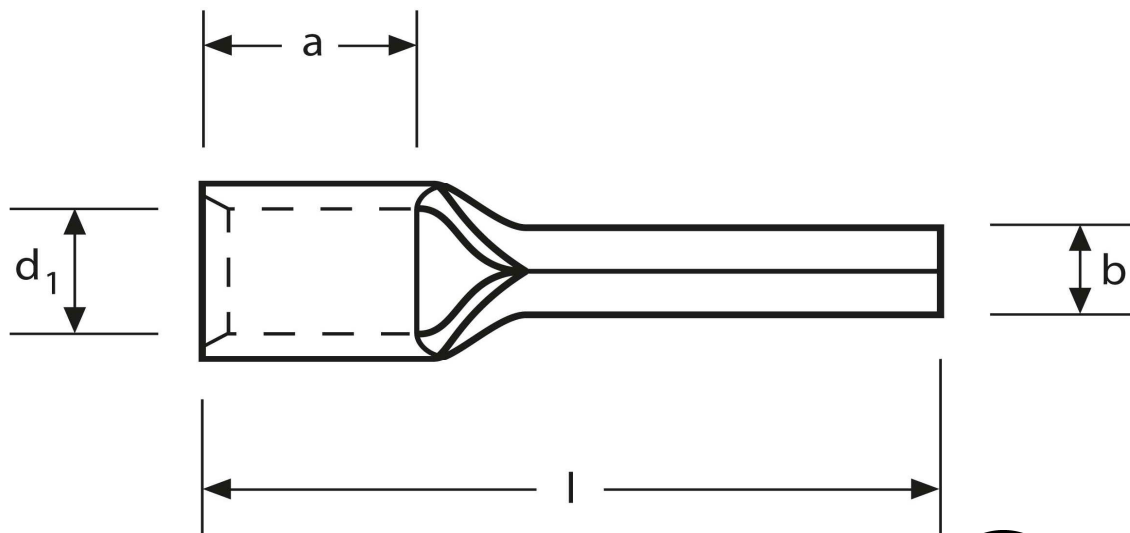
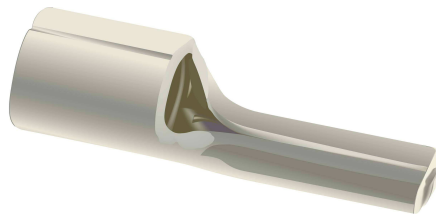


## Quetschkabelschuhe

Stiftform

35 mm<sup>2</sup>

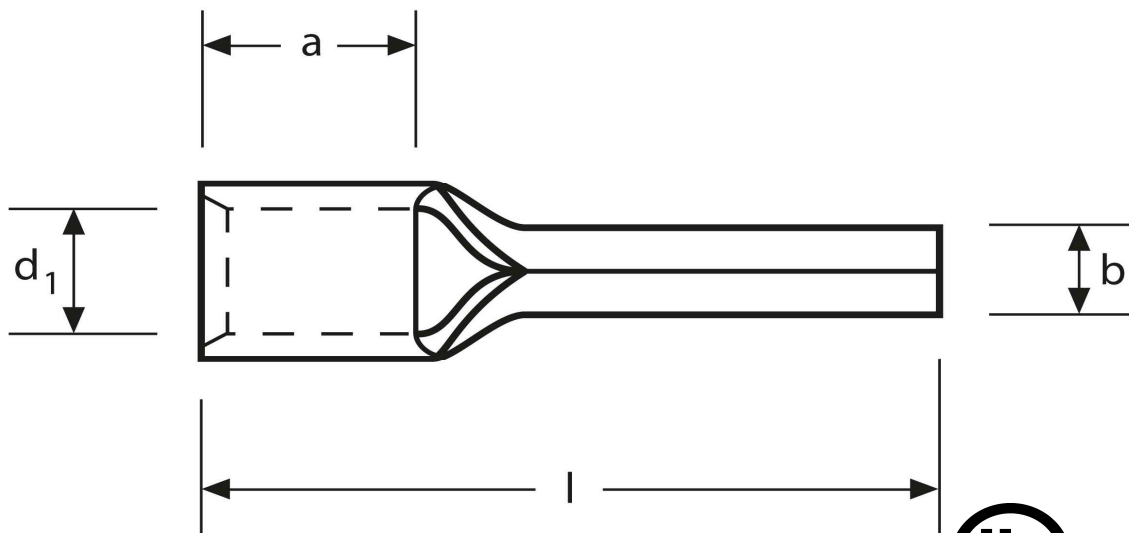
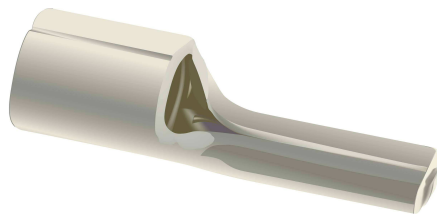


Art.Nr.	Werkstoff	Oberfläche		
K 331035	E-CU	galv. Sn	11,70 / 1000	100
	<b>b</b>	<b>d<sub>1</sub></b>	<b>l</b>	
<b>in mm:</b>	8,0	8,4	40,5	
	<b>a</b>	<b>s</b>		
<b>in mm:</b>	16,0	1,5		

Stand: 07.08.2014

## Solderless terminals

pin-type  
35 mm<sup>2</sup>



part no.	material	surface		
K 331035	E-CU	tin-plated	11,70 / 1000	100
	<b>b</b>	<b>d<sub>1</sub></b>	<b>l</b>	
in mm:	8,0	8,4	40,5	
	<b>a</b>	<b>s</b>		
in mm:	16,0	1,5		

date: 07.08.2014