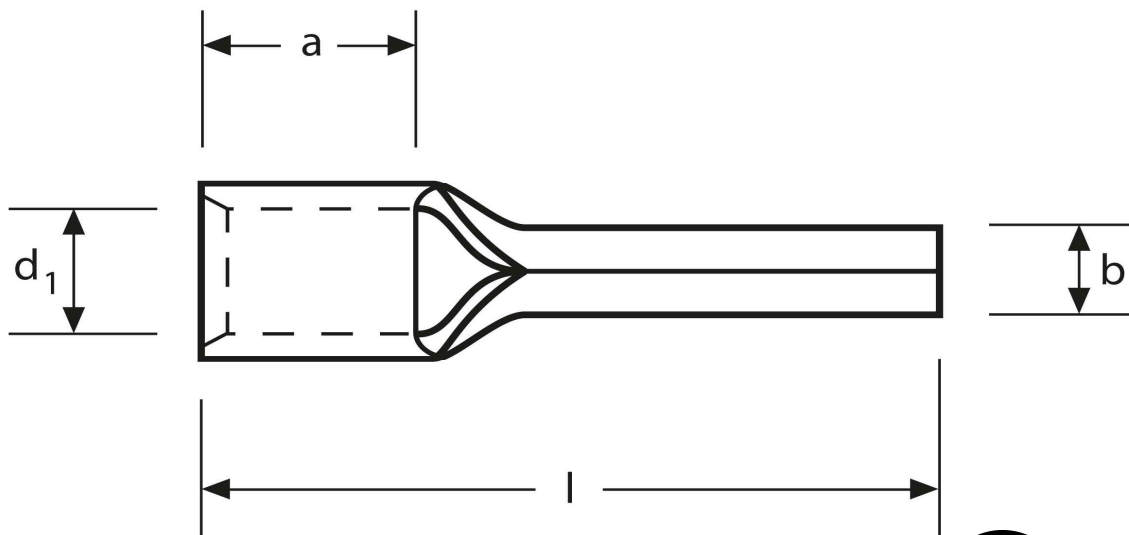
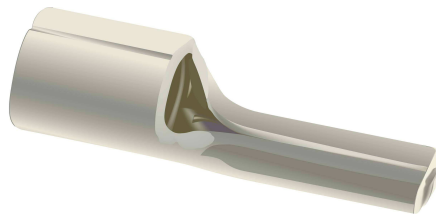


Quetschkabelschuhe

Stiftform

10 mm²

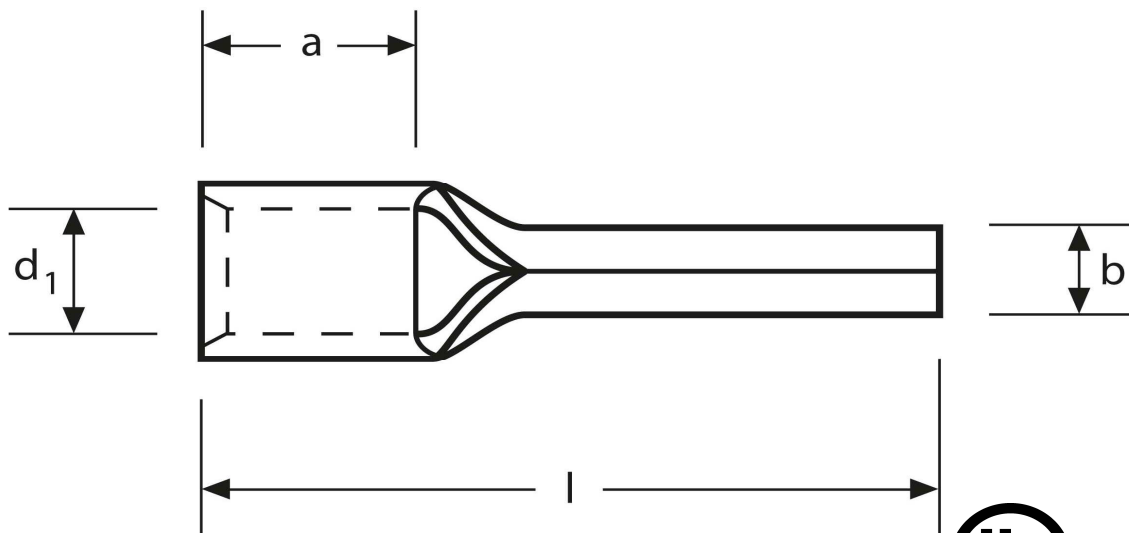
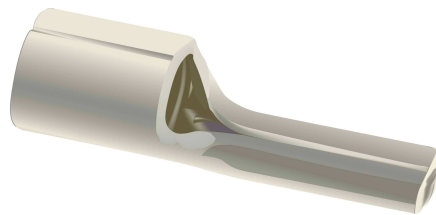


Art.Nr.	Werkstoff	Oberfläche		
K 331010	E-CU	galv. Sn	2,70 / 1000	1.000
	b	d₁	l	
in mm:	4,3	4,5	22,0	
	a	s		
in mm:	8,0	1,1		

Stand: 07.08.2014

Solderless terminals

pin-type
 10 mm²



part no.	material	surface		
K 331010	E-CU	tin-plated	2,70 / 1000	1.000
	b	d₁	l	
in mm:	4,3	4,5	22,0	
	a	s		
in mm:	8,0	1,1		

date: 07.08.2014