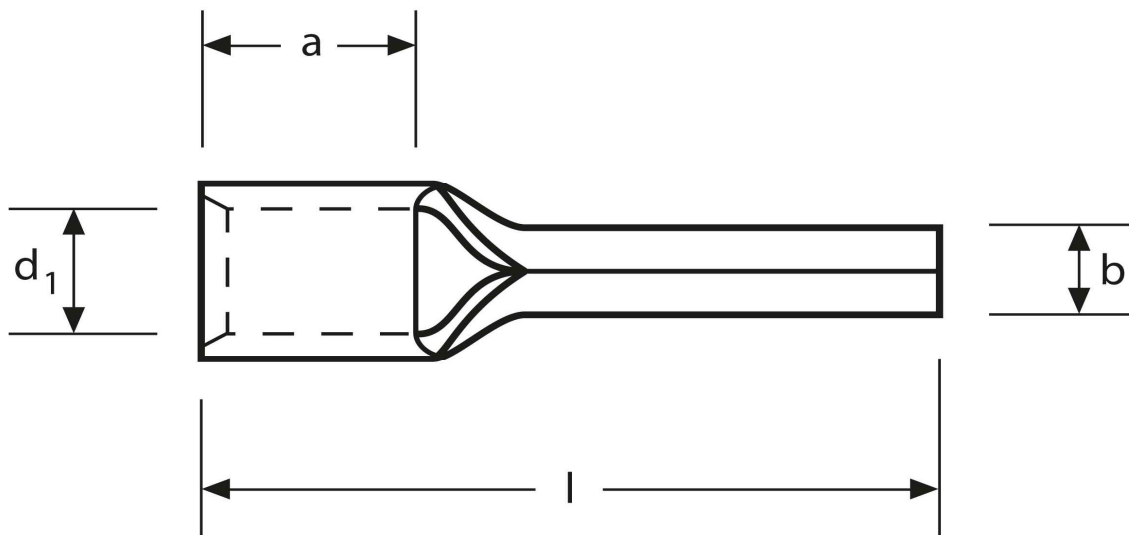
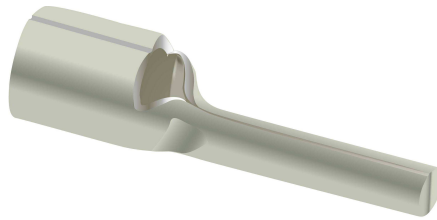


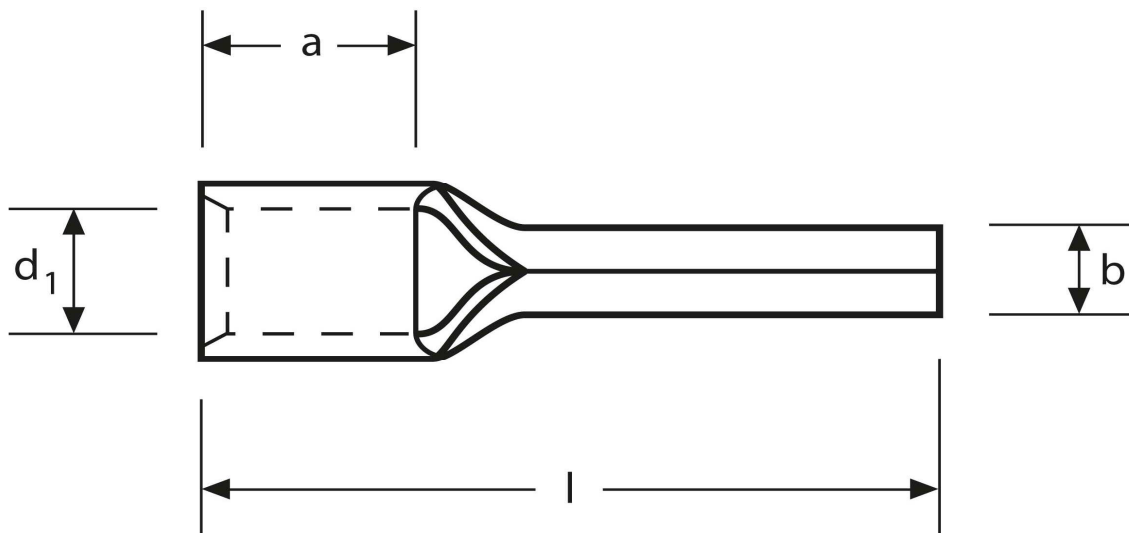
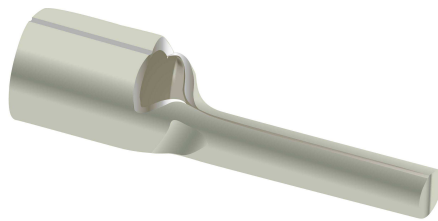
Quetschkabelschuhe
 Stiftform - zylindrisch
 0,5 mm²



Art.Nr.	Werkstoff	Oberfläche		
K 331000	E-CU	galv. Sn	0,60 / 1000	1.000
	b	d₁	l	
in mm:	1,2	1,0	14,0	
	a	s		
in mm:	4,0	0,50		

Stand: 07.08.2014

Solderless terminals
 pin-type cylindric
 0,5 mm²



part no.	material	surface		
K 331000	E-CU	tin-plated	0,60 / 1000	1.000
	b	d₁	l	
in mm:	1,2	1,0	14,0	
	a	s		
in mm:	4,0	0,50		

date: 07.08.2014