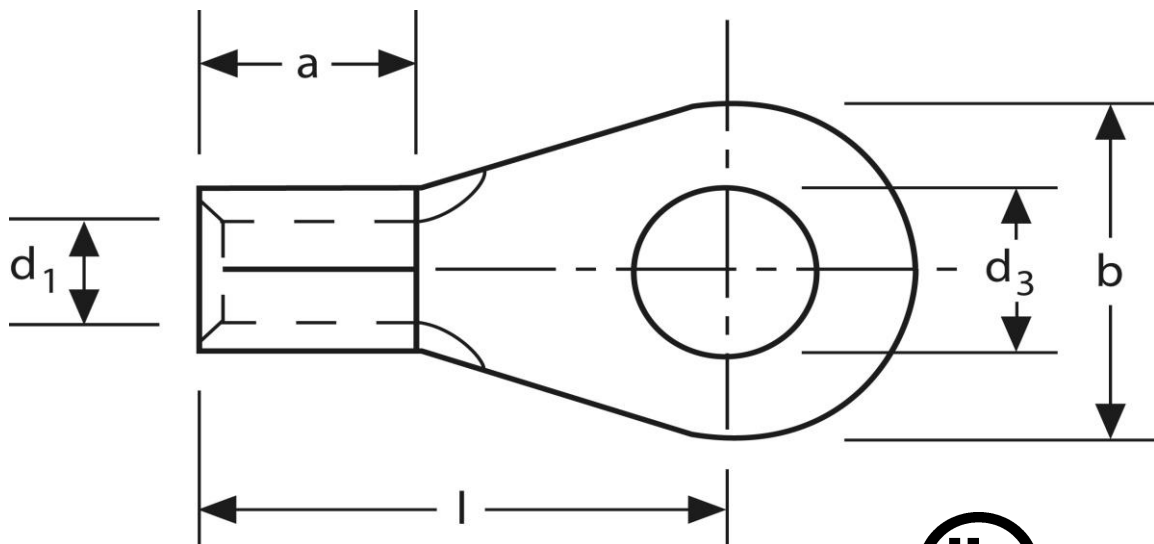
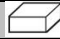


Quetschkabelschuhe

Ringform

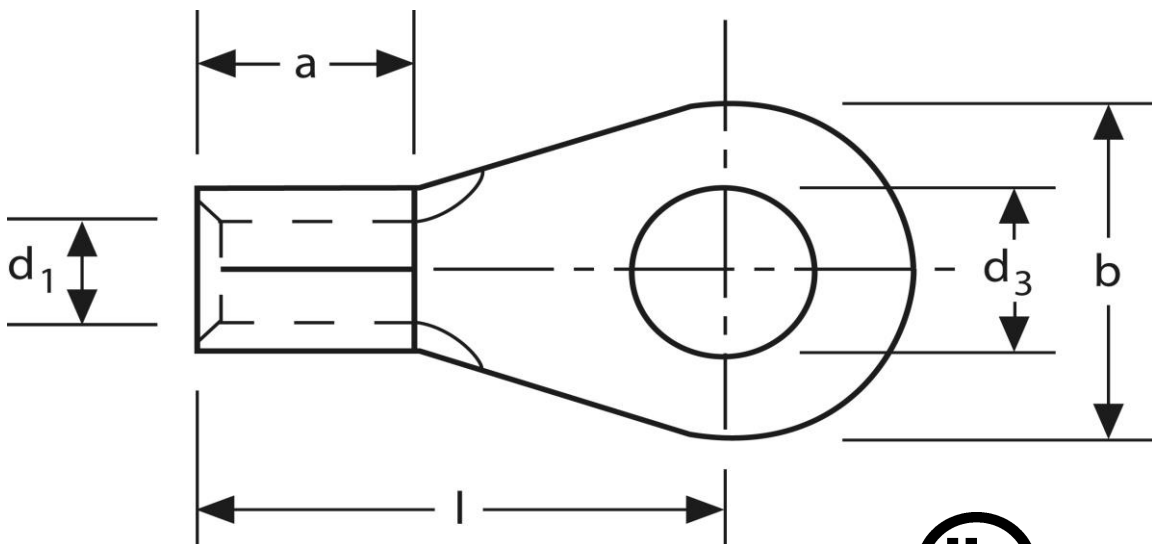
AWG 6 (~ 16 mm²) M 6




Art.Nr.	Werkstoff	Oberfläche	
K 305060.2	E-CU	galv. Sn	200
	d ₃	d ₁	b
in mm:	6,4	5,8	12
	l	a	s
in mm:	23,8	10,5	1,5

Stand: 08.01.2018

Solderless terminals
ring-type
AWG 6 (~ 16 mm²) M 6



part no.	material	surface	
K 305060.2	E-CU	tin-plated	200
	d ₃	d ₁	b
in mm:	6,4	5,8	12
	l	a	s
in mm:	23,8	10,5	1,5

date: 08.01.2018