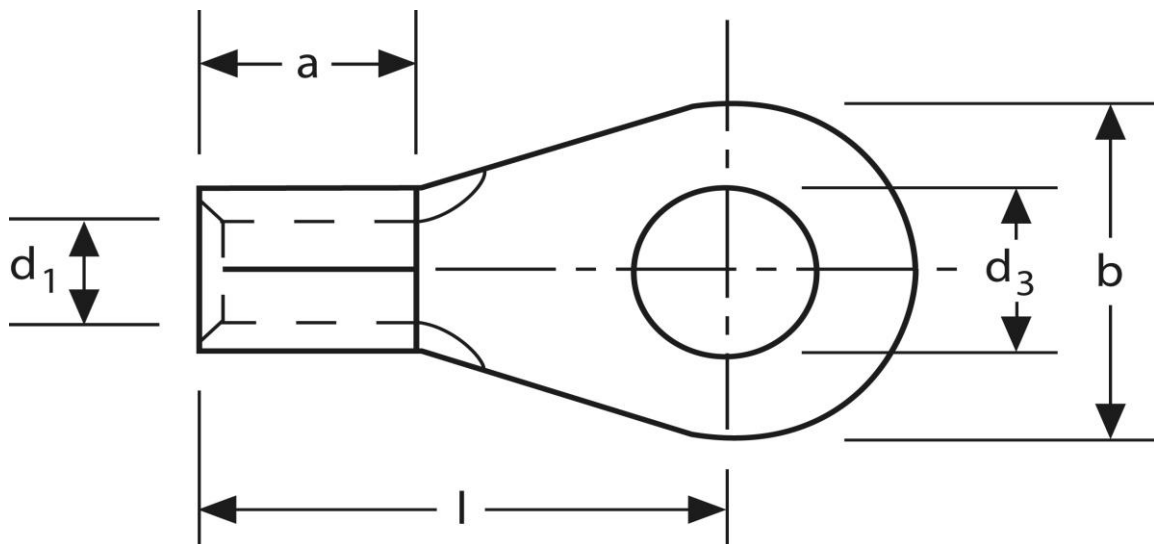


Quetschkabelschuhe

Ringform

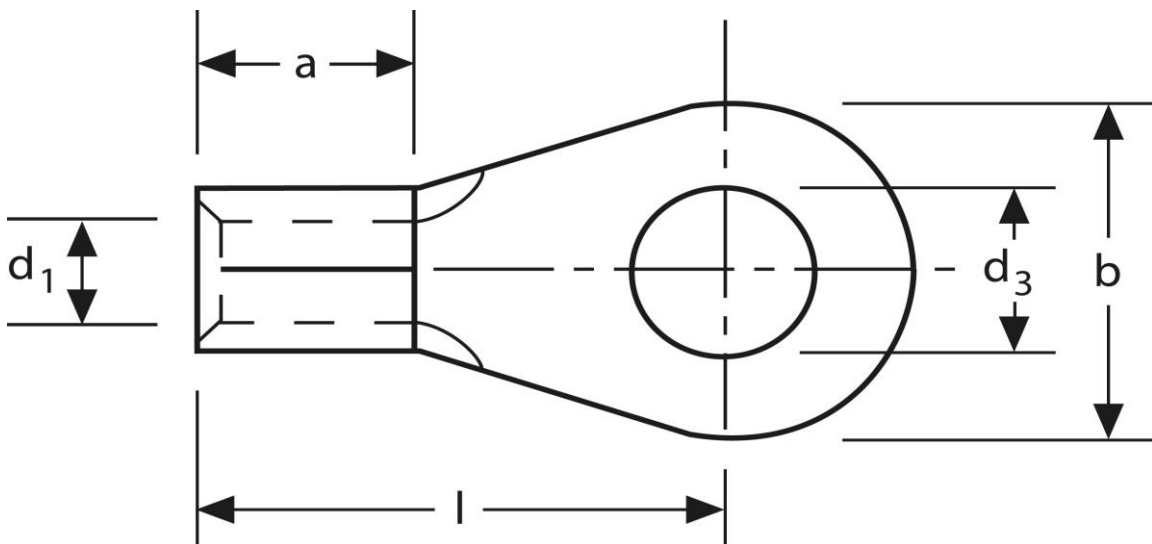
A.W.G. 8 (10 mm²) M 5



Art.Nr.	Werkstoff	Oberfläche		
K 304050.2	E-CU	galv. Sn	2,25 / 1000	500
	d ₃	d ₁	b	
in mm:	5,3	4,5	12	
	l	a	s	
in mm:	17,8	8,5	1,2	

Stand: 24.01.2019

Solderless terminals
 ring-type
 A.W.G. 8 (10 mm²) M 5



part no.	material	surface		
K 304050.2	E-CU	tin-plated	2,25 / 1000	500
	d₃	d₁	b	
in mm:	5,3	4,5	12	
	l	a	s	
in mm:	17,8	8,5	1,2	

date: 24.01.2019