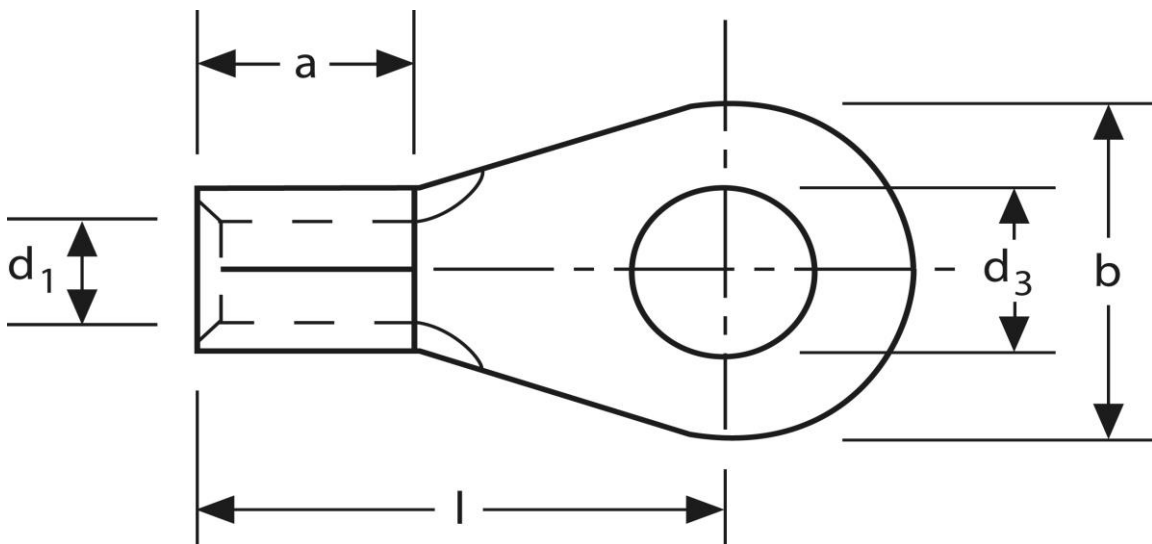



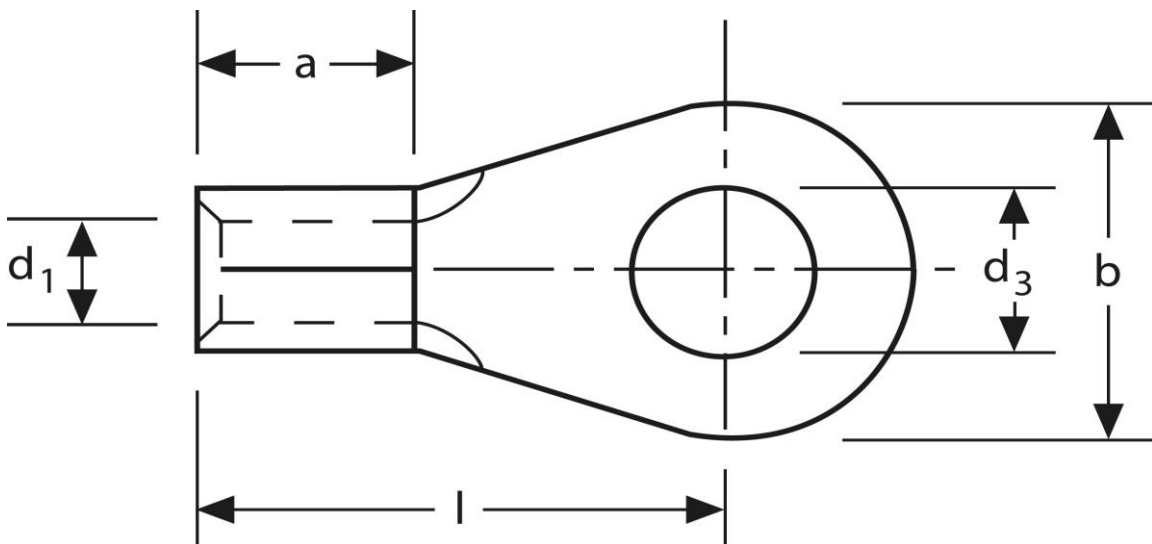
**Quetschkabelschuhe**  
schmale Ringform  
A.W.G. 8 #8 (10mm<sup>2</sup> M4)




Art.Nr.	Werkstoff	Oberfläche	
K 304040.1S	E-CU	galv. Sn	500
	d <sub>3</sub>	d <sub>1</sub>	b
in mm:	4,3	4,5	8
	l	a	s
in mm:	17,8	8,5	1,2

Stand: 24.07.2018

**Solderless terminals**  
 ring-type  
 A.W.G. 8 #8 (10mm<sup>2</sup> M4)



part no.	material	surface	
K 304040.1S	E-CU	tin-plated	500
	d <sub>3</sub>	d <sub>1</sub>	b
in mm:	4,3	4,5	8
	l	a	s
in mm:	17,8	8,5	1,2

date: 24.07.2018