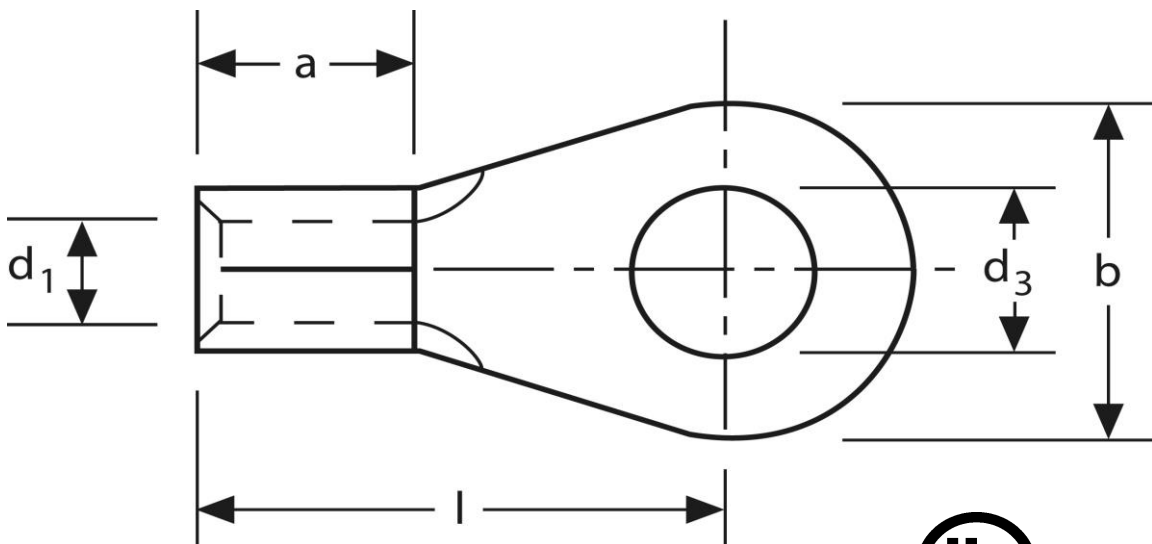
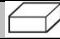


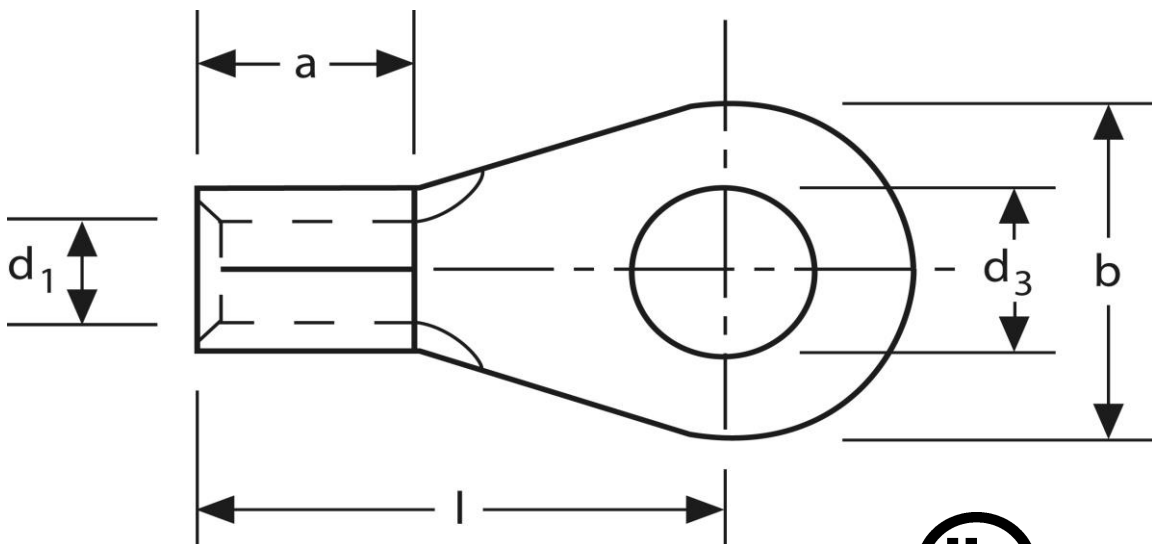
Quetschkabelschuhe
Ringform
AWG 12-10 (~ 6 mm²) M 8




Art.Nr.	Werkstoff	Oberfläche	
K 303080.2	E-CU	galv. Sn	500
	d ₃	d ₁	b
in mm:	8,4	3,4	15
	l	a	s
in mm:	20,5	6,8	1,0

Stand: 08.01.2018

Solderless terminals
ring-type
AWG 12-10 (~ 6 mm²) M 8



part no.	material	surface	
K 303080.2	E-CU	tin-plated	500
	d ₃	d ₁	b
in mm:	8,4	3,4	15
	l	a	s
in mm:	20,5	6,8	1,0

date: 08.01.2018