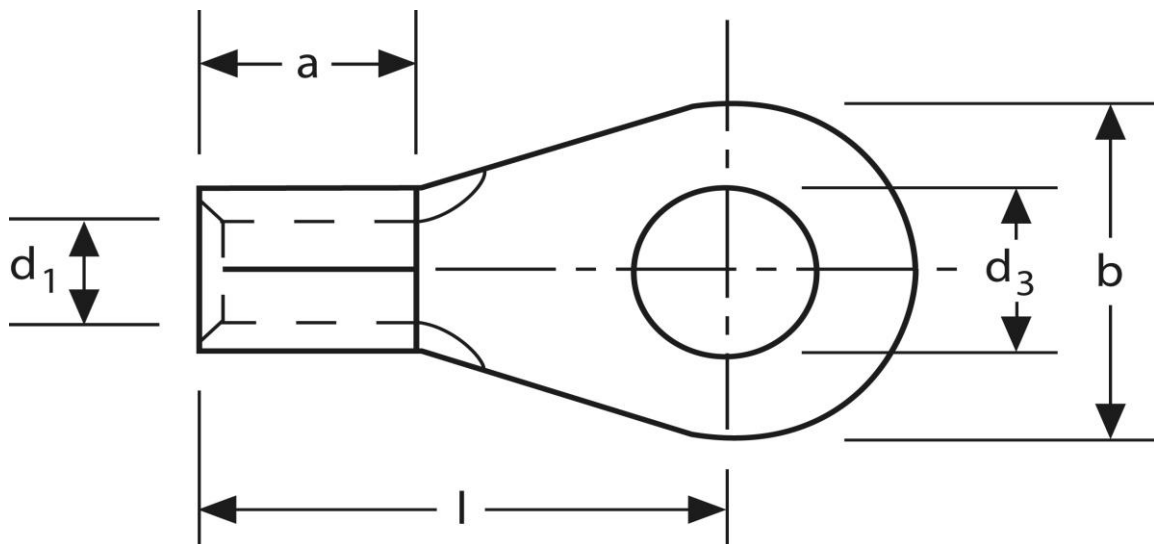


Quetschkabelschuhe

Ringform

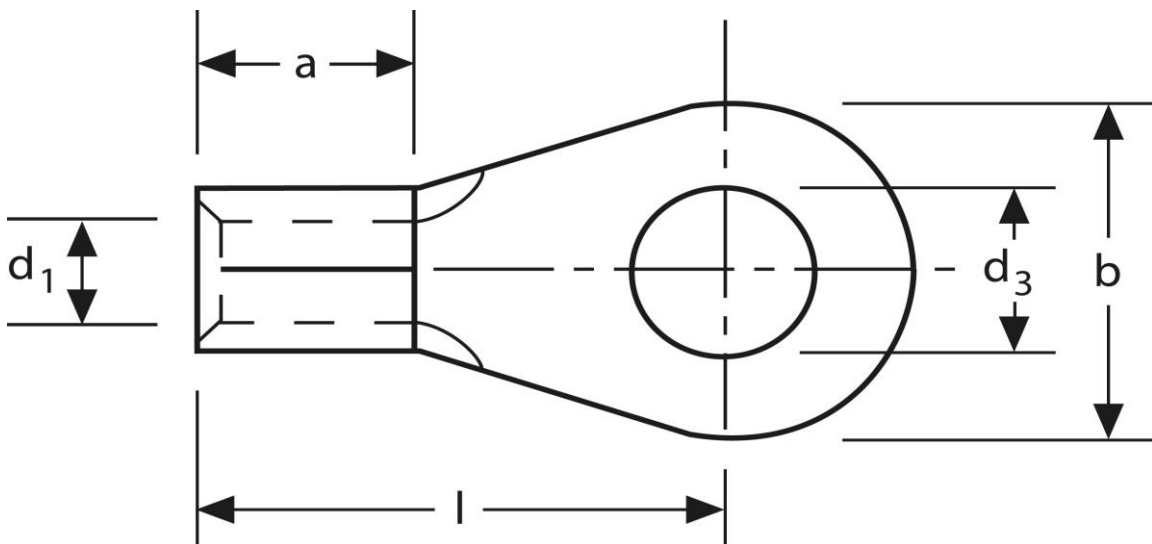
A.W.G 12-10 (6 mm²) M 8



Art.Nr.	Werkstoff	Oberfläche		
K 303080.1	E-CU	galv. Sn	2,20 / 1000	1.000
	d ₃	d ₁	b	
in mm:	8,4	3,4	13,2	
	l	a	s	
in mm:	15,8	6,8	1,0	

Stand: 24.01.2019

Solderless terminals
ring-type
A.W.G 12-10 (6 mm²) M 8



part no.	material	surface		
K 303080.1	E-CU	tin-plated	2,20 / 1000	1.000
	d₃	d₁	b	
in mm:	8,4	3,4	13,2	
	l	a	s	
in mm:	15,8	6,8	1,0	

date: 24.01.2019