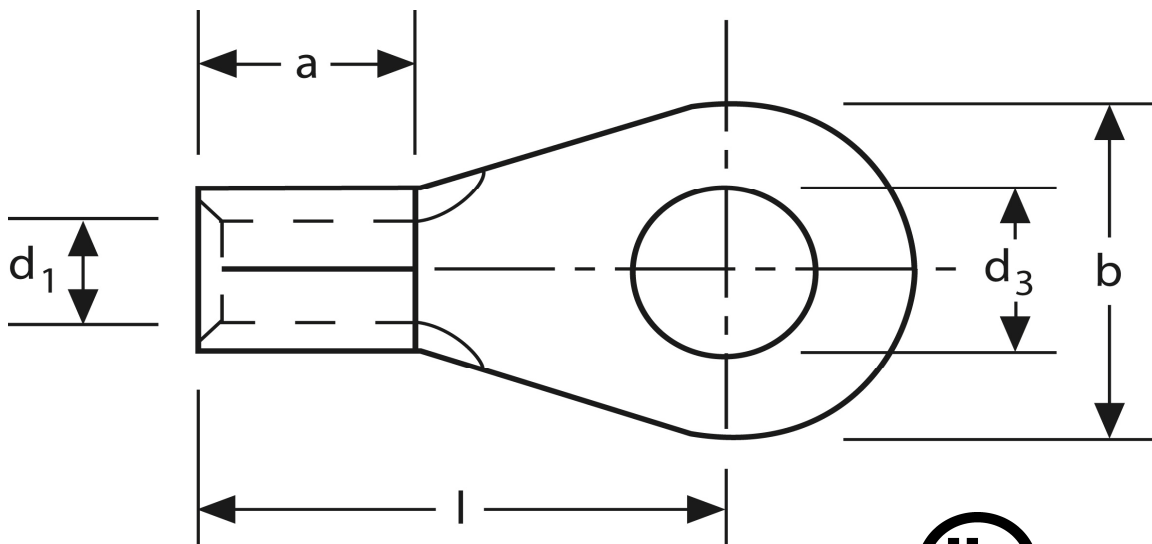


## Quetschkabelschuhe

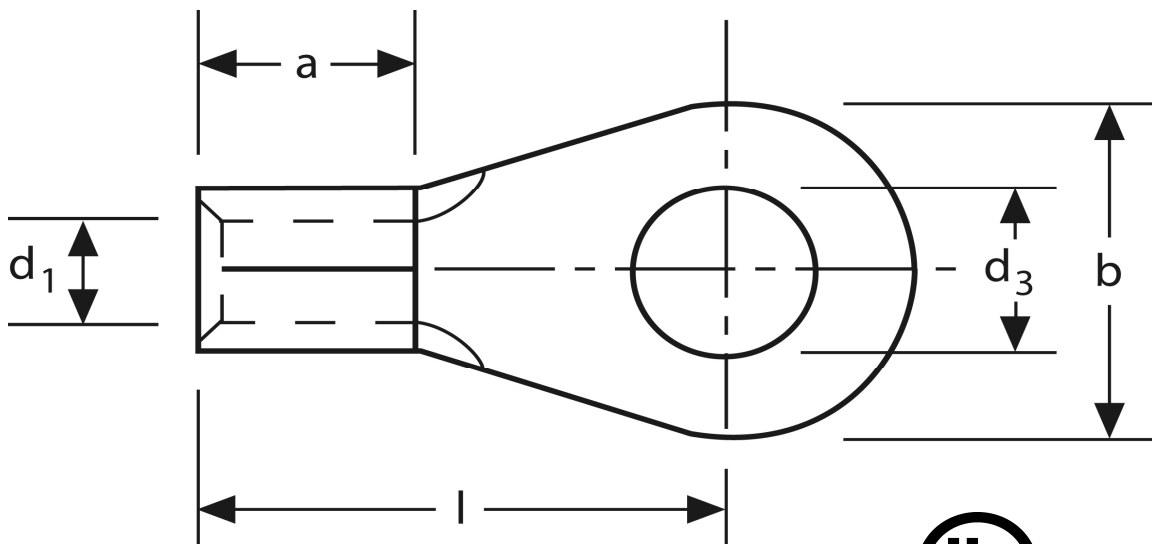
Ringform  
6 mm<sup>2</sup> M 6



Art.Nr.	Werkstoff	Oberfläche		
K 303060	E-CU	galv. Sn	1,70 / 1000	1.000
	d <sub>3</sub>	d <sub>1</sub>	b	
in mm:	6,5	3,6	11	
	l	a	s	
in mm:	16	6	1,0	

Stand: 08.07.2014

**Solderless terminals**  
ring-type  
6 mm<sup>2</sup> M 6



part no.	material	surface		
K 303060	E-CU	tin-plated	1,70 / 1000	1.000
	<b>d<sub>3</sub></b>	<b>d<sub>1</sub></b>	<b>b</b>	
<b>in mm:</b>	<b>6,5</b>	<b>3,6</b>	<b>11</b>	
	<b>l</b>	<b>a</b>	<b>s</b>	
<b>in mm:</b>	<b>16</b>	<b>6</b>	<b>1,0</b>	

date: 08.07.2014