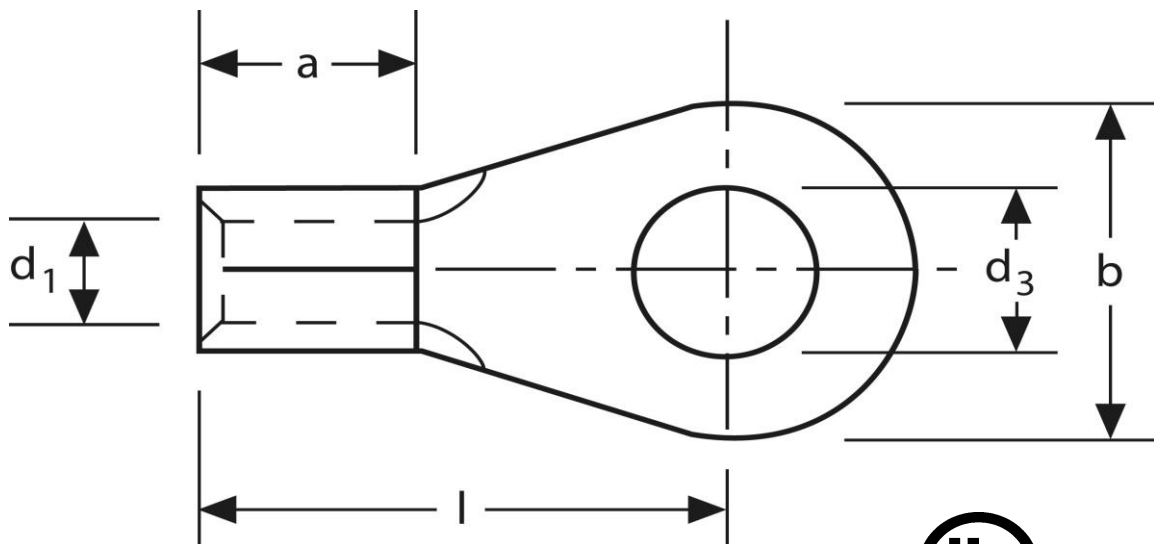
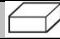


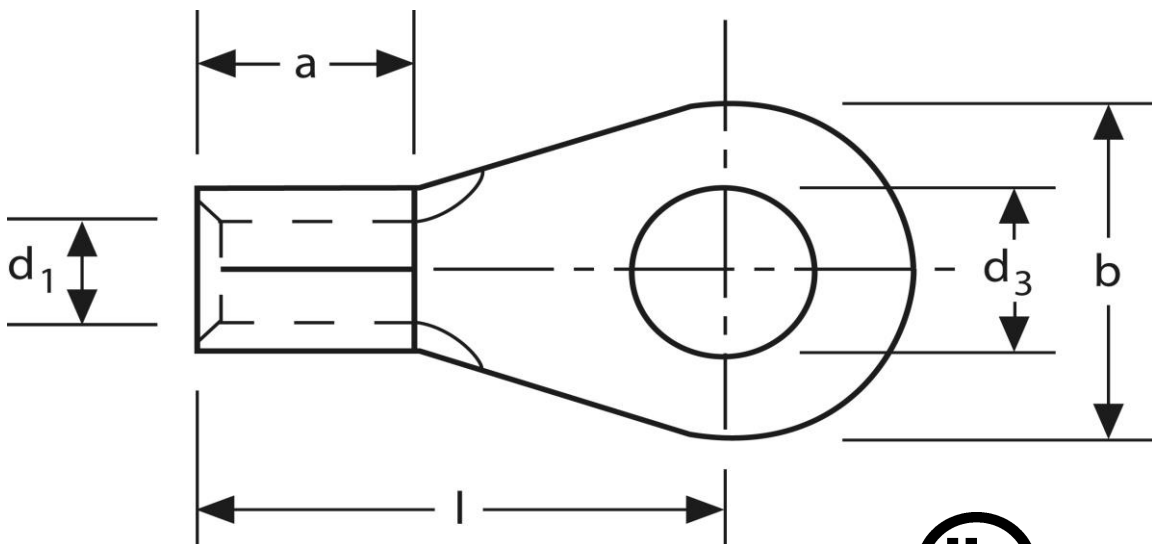
**Quetschkabelschuhe**  
Ringform  
AWG 12-10 (~ 6 mm<sup>2</sup>) M 6




Art.Nr.	Werkstoff	Oberfläche	
K 303060.1	E-CU	galv. Sn	1.000
	d <sub>3</sub>	d <sub>1</sub>	b
in mm:	6,4	3,4	12
	l	a	s
in mm:	19,8	6,8	1,0

Stand: 08.01.2018

**Solderless terminals**  
ring-type  
AWG 12-10 (~ 6 mm<sup>2</sup>) M 6



part no.	material	surface	
K 303060.1	E-CU	tin-plated	1.000
	d <sub>3</sub>	d <sub>1</sub>	b
in mm:	6,4	3,4	12
	l	a	s
in mm:	19,8	6,8	1,0

date: 08.01.2018