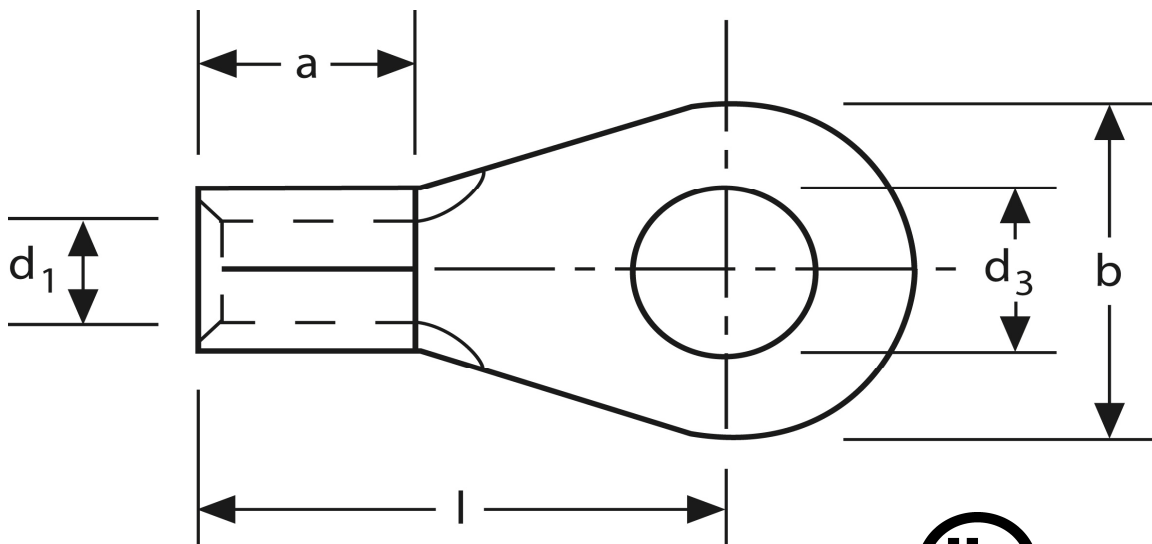


Quetschkabelschuhe

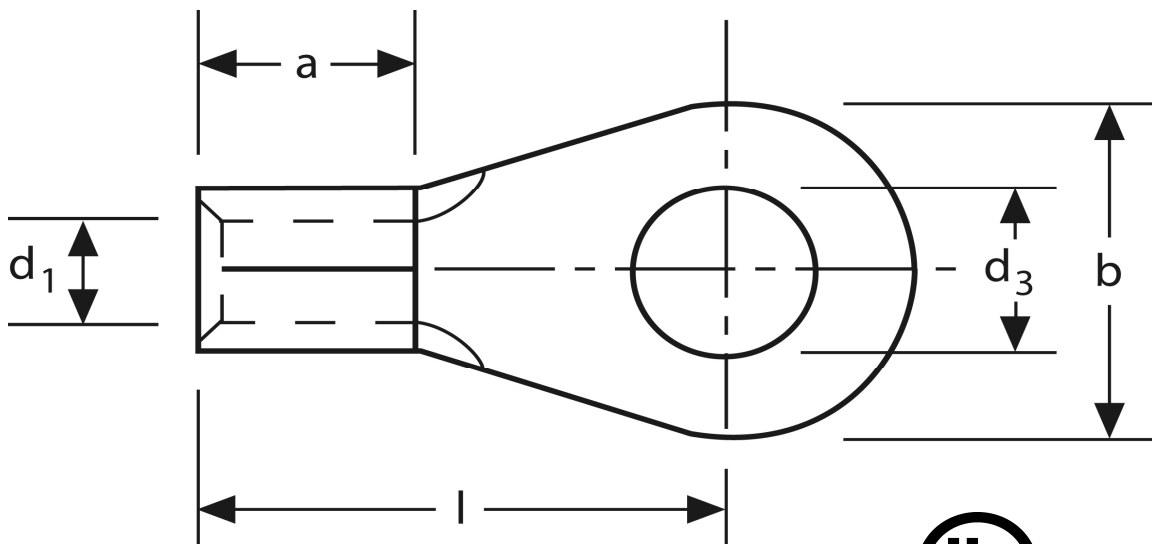
Ringform
6 mm² M 5



Art.Nr.	Werkstoff	Oberfläche		
K 303050	E-CU	galv. Sn	1,60 / 1000	1.000
	d₃	d₁	b	
in mm:	5,3	3,6	10	
	l	a	s	
in mm:	15	6	1,0	

Stand: 08.07.2014

Solderless terminals
ring-type
6 mm² M 5



part no.	material	surface		
K 303050	E-CU	tin-plated	1,60 / 1000	1.000
	d₃	d₁	b	
in mm:	5,3	3,6	10	
	l	a	s	
in mm:	15	6	1,0	

date: 08.07.2014