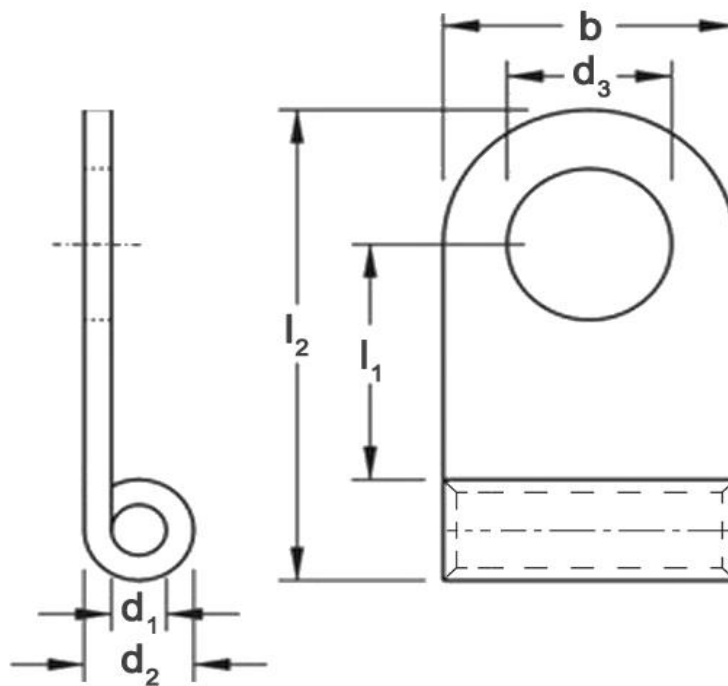



Fahnenkabelschuhe

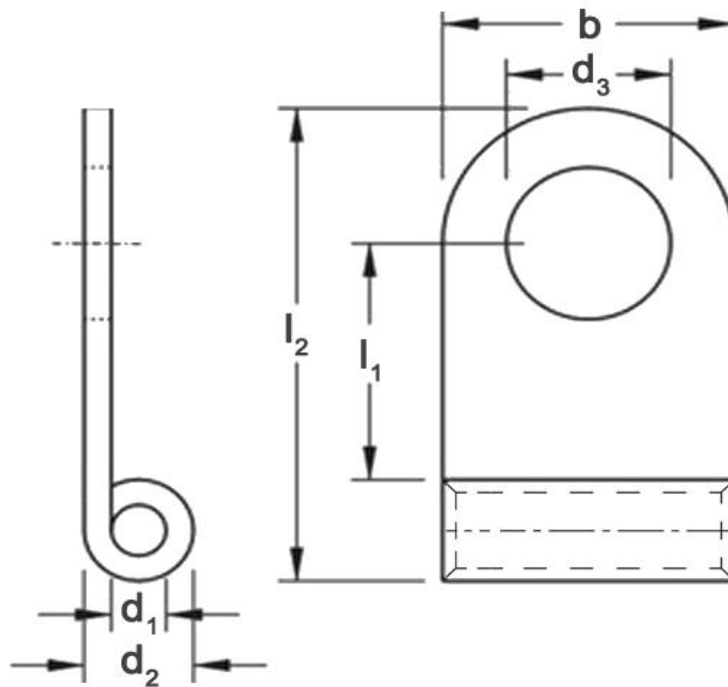
A.W.G. 12-10 (4-6 mm²) M 5




Art.Nr.	Werkstoff	Oberfläche	
K303050.8	E-CU	galv. Sn	1000
	d₃	d₂	d₁
in mm:	5,3	5,6	3,4
	l₁	l₂	s
in mm:	7,4	17,8	1,0

Stand: 10.10.2019

Solderless terminals
A.W.G. 12-10 (4-6 mm²) M 5



part no.	material	surface	
K303050.8	E-CU	tin-plated	1000

	d ₃	d ₂	d ₁	b
in mm:	5,3	5,6	3,4	9,6

	l ₁	l ₂	s
in mm:	7,4	17,8	1,0

date: 10.10.2019