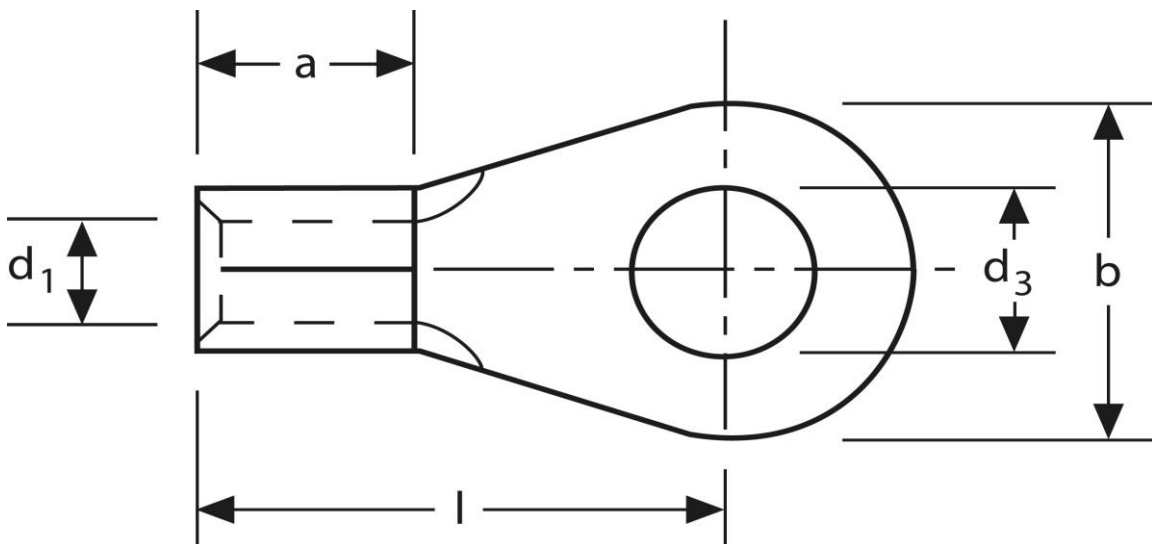


Quetschkabelschuhe DIN 46234

Ringform
6 mm² M 4

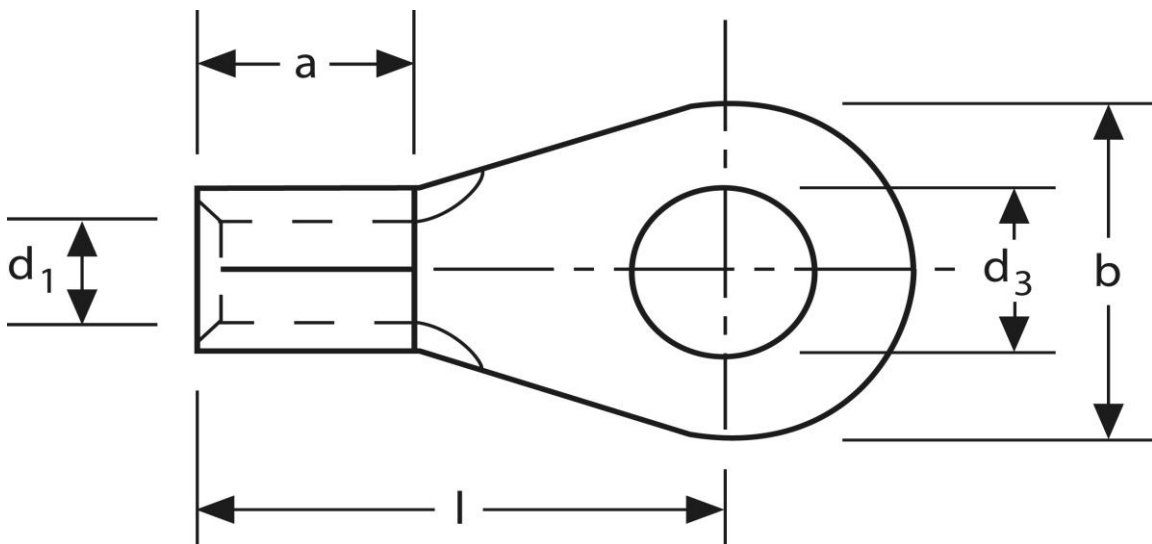


Art.Nr.	Werkstoff	Oberfläche		
K303040bl	E-CU	blank	1,40 / 1000	1.000
	d ₃	d ₁	b	
in mm:	4,3	3,6	8	
	l	a	s	
in mm:	14	6	1,0	

Stand: 22.01.2019

Solderless terminals DIN 46234

ring-type
6 mm² M 4



part no.	material	surface		
K303040bl	E-CU	bare	1,40 / 1000	1.000
	d₃	d₁	b	
in mm:	4,3	3,6	8	
	l	a	s	
in mm:	14	6	1,0	

date: 22.01.2019