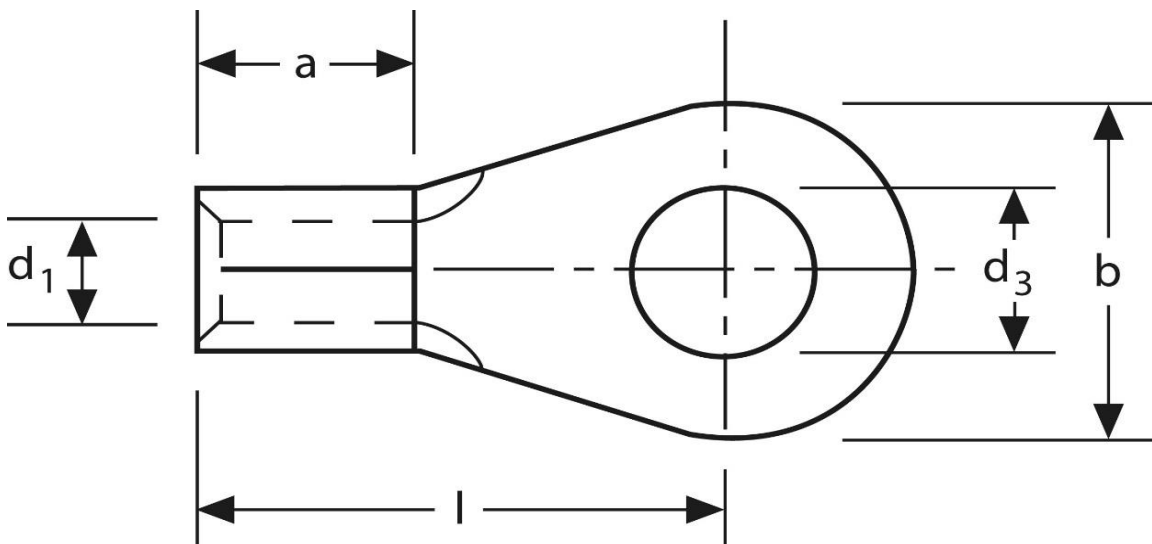


Quetschkabelschuhe

Ringform, Fe-Zn beschichtet, schwarz Cr VI frei

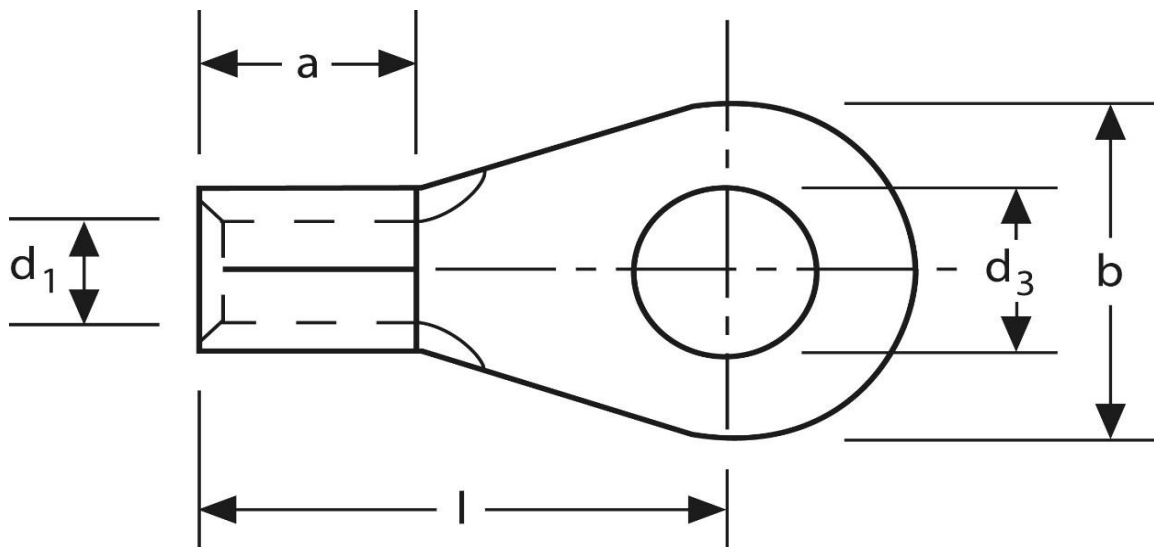
6 mm² M 4

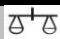



Art.Nr.	Werkstoff	Oberfläche		
K303040FeZn	E-CU	Fe/Zn schw.	1,40 / 1000	1.000
	d ₃	d ₁	b	
in mm:	4,3	3,6	8	
	l	a	s	
in mm:	14	6	1,0	

Stand: 23.01.2019

Solderless terminals
ring-type, Fe-Zn coated, black Cr VI free
6 mm² M 4



part no.	material	surface		
K303040FeZn	E-CU	Fe/Zn black	1,40 / 1000	1.000
	d₃	d₁	b	
in mm:	4,3	3,6	8	
	l	a	s	
in mm:	14	6	1,0	

date: 23.01.2019