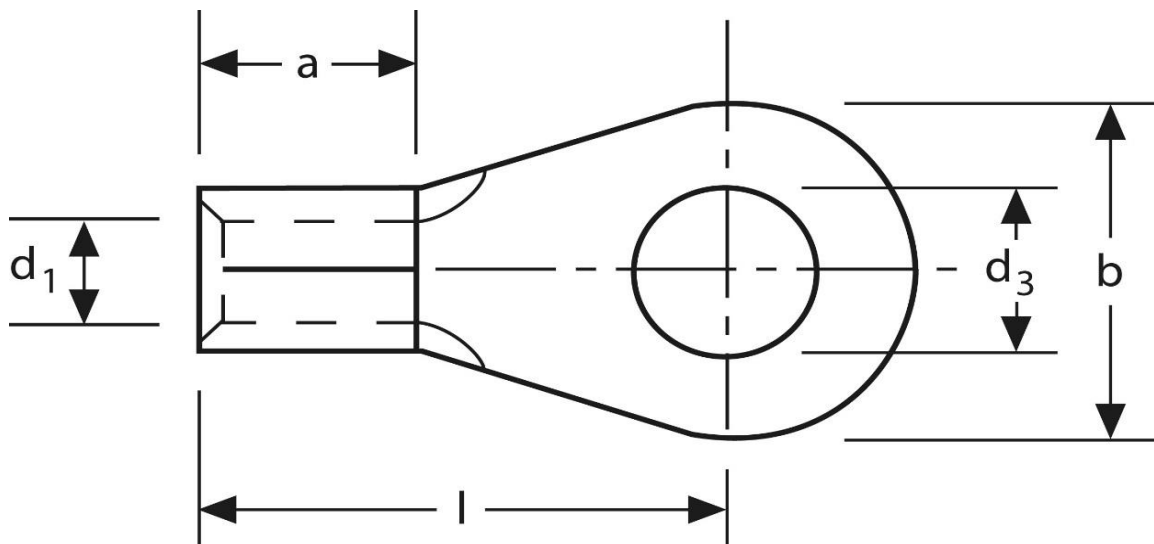


## Quetschkabelschuhe

Ringform, Fe-Zn beschichtet, schwarz Cr VI frei

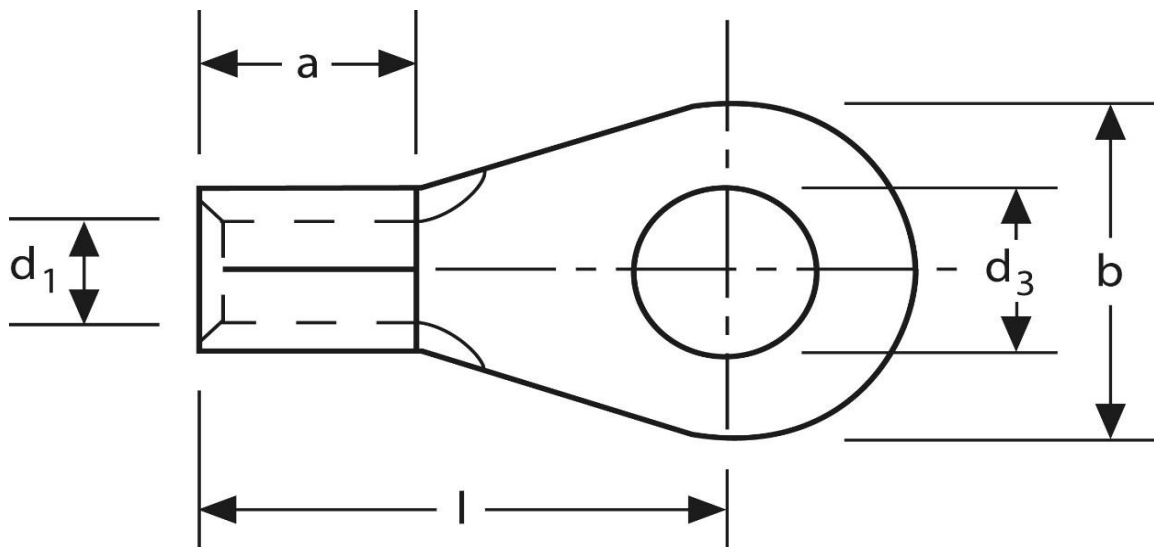
2,5 mm<sup>2</sup> M 4

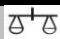



Art.Nr.	Werkstoff	Oberfläche		
K302040FeZn	E-CU	Fe/Zn schw.	0,78 / 1000	1.000
	d <sub>3</sub>	d <sub>1</sub>	b	
in mm:	4,3	2,3	8	
	l	a	s	
in mm:	12	5	0,8	

Stand: 23.01.2019

**Solderless terminals**  
ring-type, Fe-Zn coated, black Cr VI free  
2,5 mm<sup>2</sup> M 4



part no.	material	surface		
K302040FeZn	E-CU	Fe/Zn black	0,78 / 1000	1.000
	<b>d<sub>3</sub></b>	<b>d<sub>1</sub></b>	<b>b</b>	
<b>in mm:</b>	<b>4,3</b>	<b>2,3</b>	<b>8</b>	
	<b>l</b>	<b>a</b>	<b>s</b>	
<b>in mm:</b>	<b>12</b>	<b>5</b>	<b>0,8</b>	

date: 23.01.2019