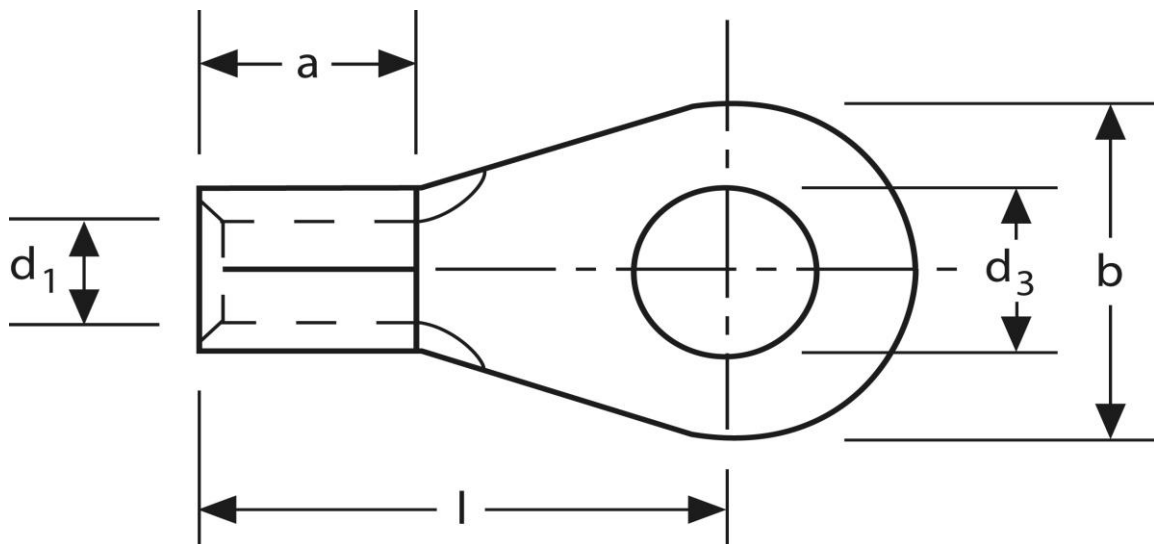


Quetschkabelschuhe

Ringform

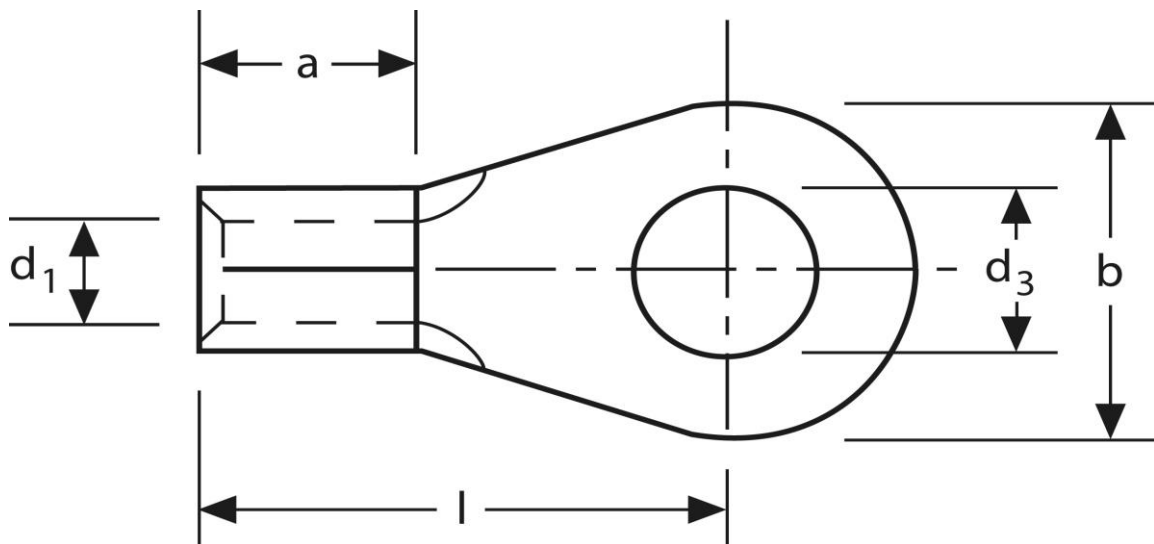
A.W.G 16-14 (2,5 mm²) M 4



Art.Nr.	Werkstoff	Oberfläche		
K 302040.1	E-CU	galv. Sn	0,78 / 1000	1.000
	d ₃	d ₁	b	
in mm:	4,3	2,3	8,5	
	l	a	s	
in mm:	12,6	4,8	0,8	

Stand: 24.01.2019

Solderless terminals
ring-type
A.W.G 16-14 (2,5 mm²) M 4



part no.	material	surface		
K 302040.1	E-CU	tin-plated	0,78 / 1000	1.000
	d₃	d₁	b	
in mm:	4,3	2,3	8,5	
	l	a	s	
in mm:	12,6	4,8	0,8	

date: 24.01.2019