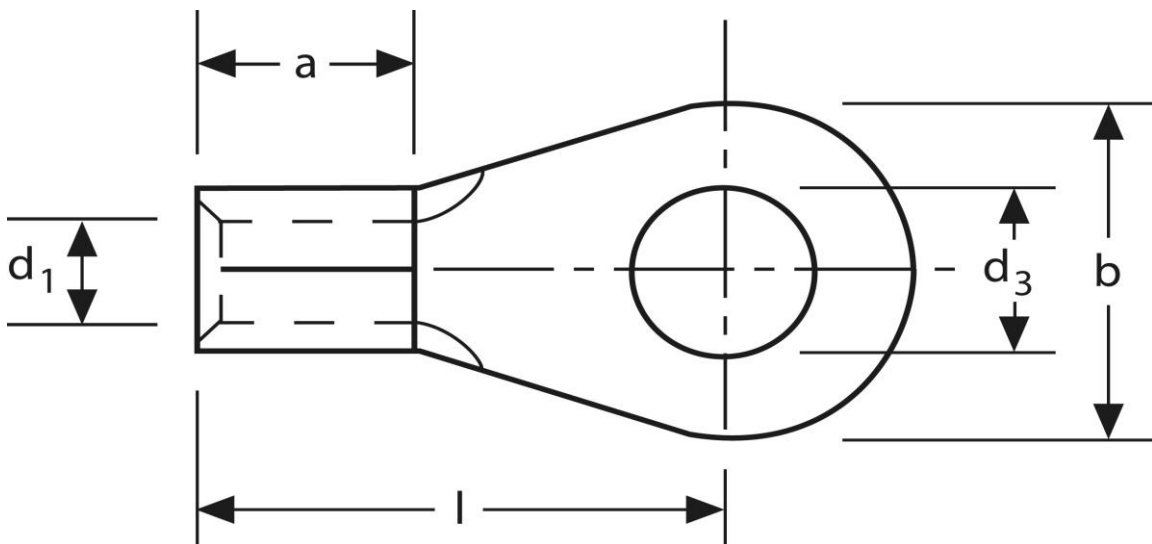


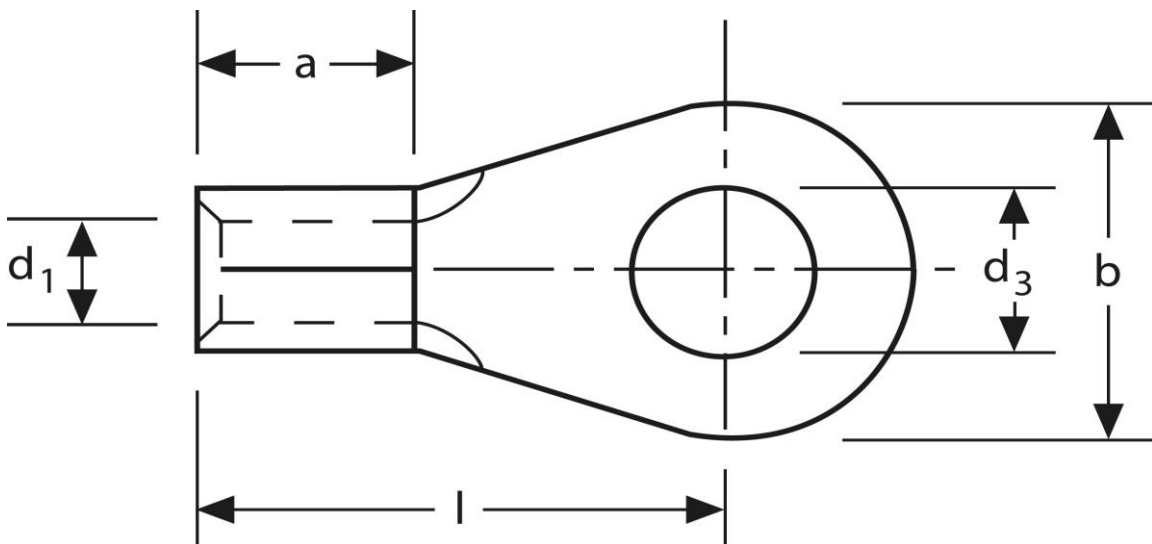
**Quetschkabelschuhe**  
Ringform  
2,5 mm<sup>2</sup> M 3,5



Art.Nr.	Werkstoff	Oberfläche		
K302035NTM	E-CU	galv. Sn	0,66 / 1000	1.000
	d <sub>3</sub>	d <sub>1</sub>	b	
in mm:	3,7	2,3	6	
	l	a		
in mm:	11	5		

Stand: 22.01.2019

**Solderless terminals**  
ring-type  
2,5 mm<sup>2</sup> M 3,5



part no.	material	surface		
K302035NTM	E-CU	tin-plated	0,58 / 1000	1.000
	<b>d<sub>3</sub></b>	<b>d<sub>1</sub></b>	<b>b</b>	
<b>in mm:</b>	3,7	2,3	6	
	<b>l</b>	<b>a</b>		
<b>in mm:</b>	11	5		

date: 22.01.2019