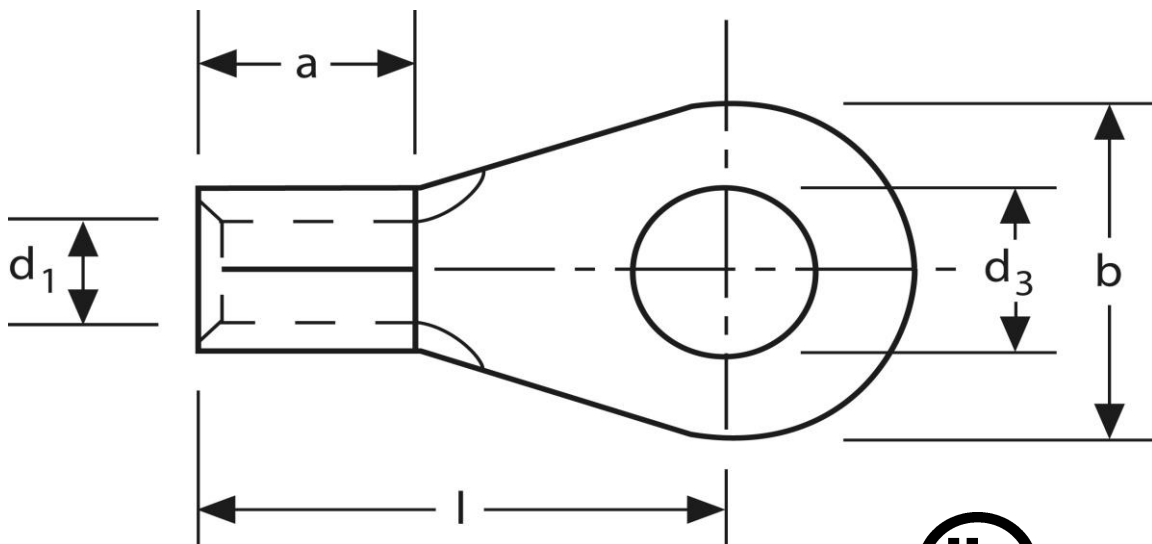


Quetschkabelschuhe

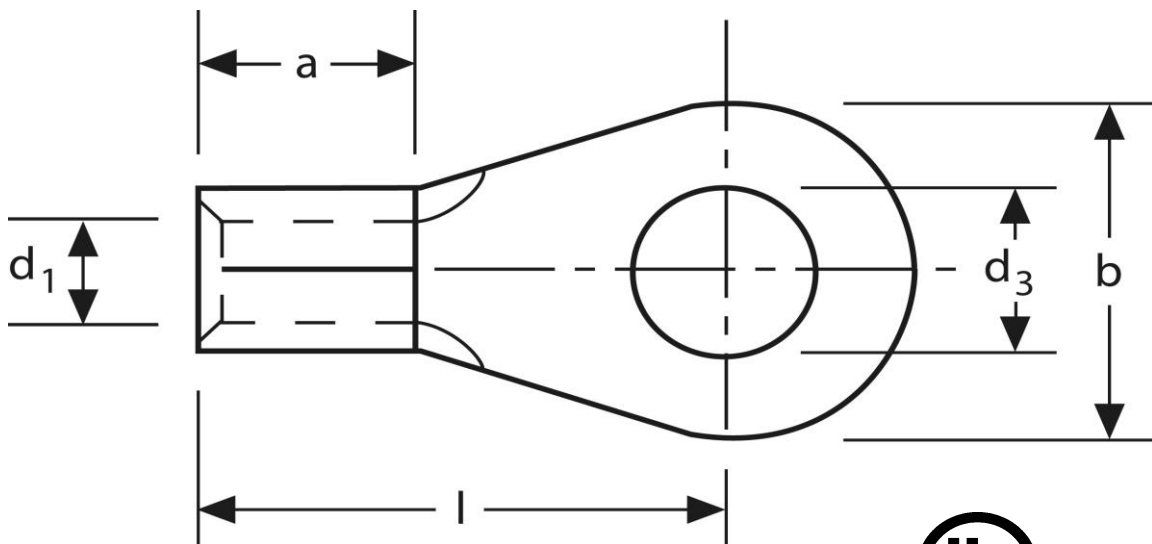
Ringform
2,5 mm² M 3



Art.Nr.	Werkstoff	Oberfläche	⚖️	📦
K 302030	E-CU	galv. Sn	0,66 / 1000	1.000
	d ₃	d ₁	b	
in mm:	3,2	2,3	6	
	l	a	s	
in mm:	11	5	0,8	

Stand: 08.07.2014

Solderless terminals
ring-type
2,5 mm² M 3



part no.	material	surface		
K 302030	E-CU	tin-plated	0,66 / 1000	1.000
	d₃	d₁	b	
in mm:	3,2	2,3	6	
	l	a	s	
in mm:	11	5	0,8	

date: 08.07.2014