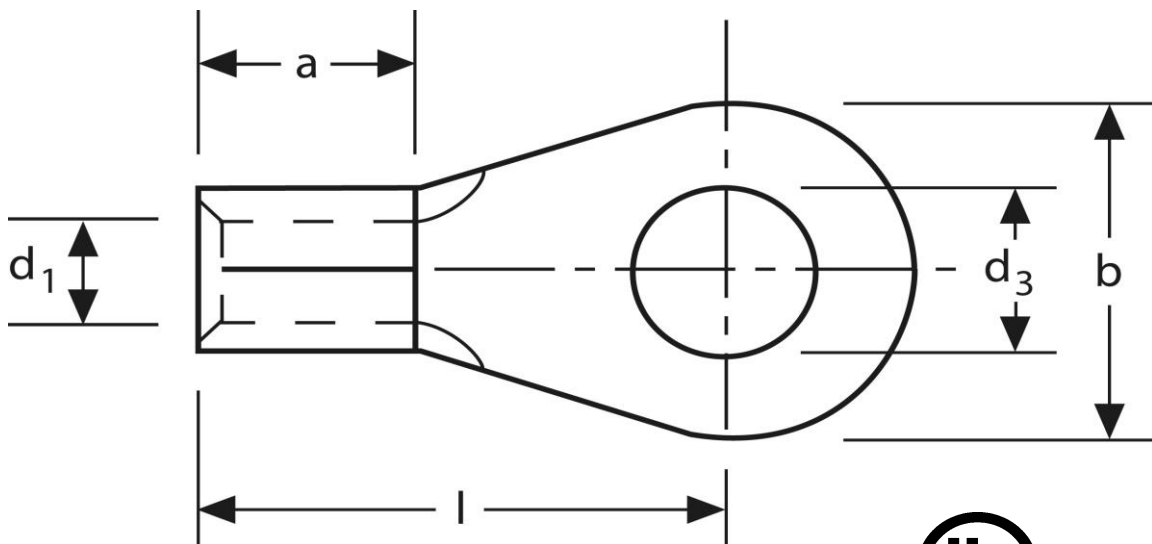


Quetschkabelschuhe

Ringform

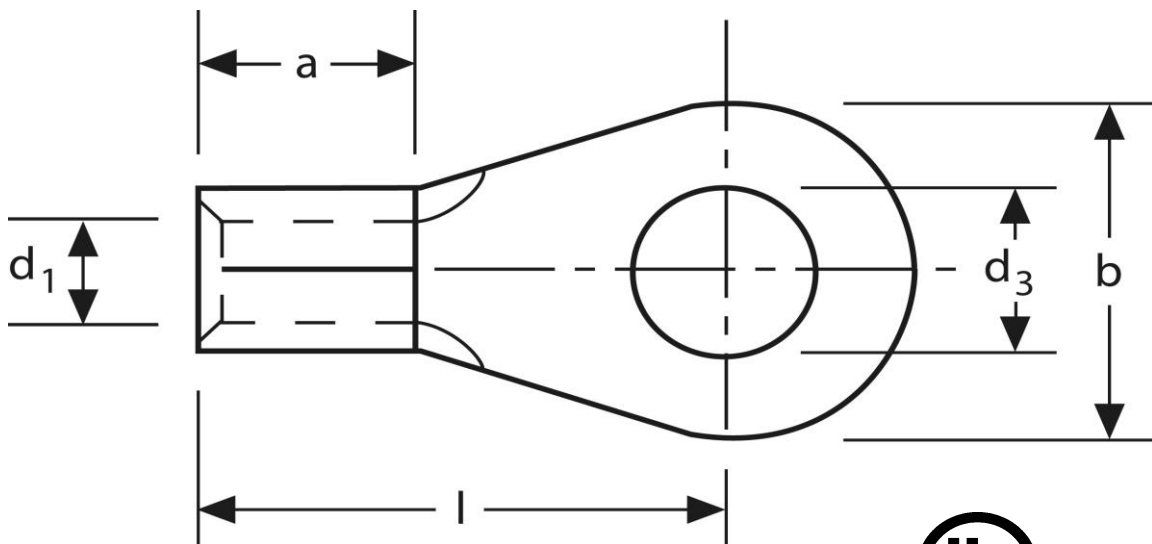
1,5 mm² M 4



Art.Nr.	Werkstoff	Oberfläche		
K 301040	E-CU	galv. Sn	0,70 / 1000	1.000
	d₃	d₁	b	
in mm:	4,3 +0,18 / -0	1,6 +0,25 / -0	8 +0 / -0,22	
	l	a	s	
in mm:	12 ±0,5	5 ±0,5	0,8	

Stand: 12.04.2016

Solderless terminals
ring-type
1,5 mm² M 4



part no.	material	surface		
K 301040	E-CU	tin-plated	0,70 / 1000	1.000
	d₃	d₁	b	
in mm:	4,3 +0,18 / -0	1,6 +0,25 / -0	8 +0 / -0,22	
	l	a	s	
in mm:	12 ±0,5	5 ±0,5	0,8	

date: 12.04.2016