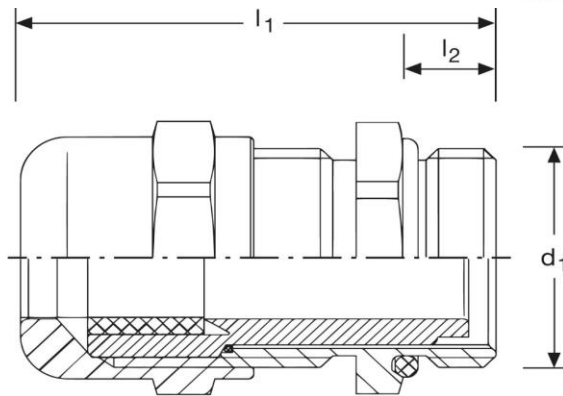


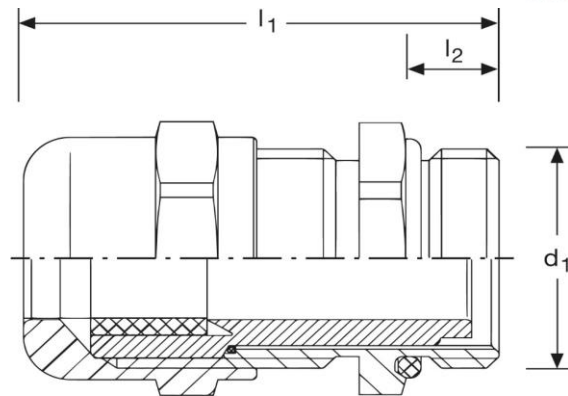
Kabelverschraubung GM60 EMV
für Kabel mit Abschirmgeflecht
M 40 x 1,5 L
langes Gewinde



Art. Nr.	Material	Oberfläche	Nenngröße	
GM 862401	Messing	Nickel	M 40 x 1,5	10
	l_1	l_2	d_1	
in mm:	46,0	13	40	43
Schutzart	Temperaturbereich		Kabel	
IP 68 - 5 bar	- 20°C bis + 100°C		19 - 27 mm	

Stand: 14.08.2018

Cable - glands GM60 EMC
for shielded cable
M 40 x 1,5 L
long thread



part no.	material	surface	nom. size	
GM 862401	brass	nickel	M 40 x 1,5	10
	l₁	l₂	d₁	
in mm:	46,0	13	40	43
protection class	temperature range		 cable 	
IP 68 - 5 bar	- 20°C up to + 100°C		19 - 27 mm	

date: 14.08.2018