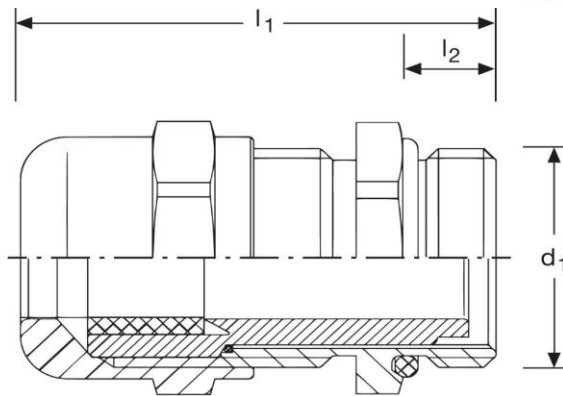





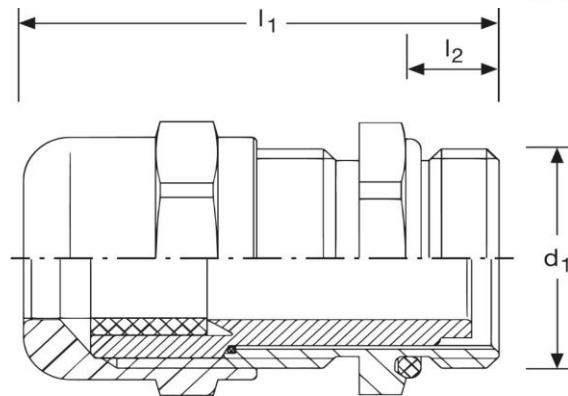
**Kabelverschraubung GM60 EMV**  
für Kabel mit Abschirmgeflecht  
M 32 x 1,5 L  
langes Gewinde



|                  |                          |                   |  |   |
|------------------|--------------------------|-------------------|--|---|
| <b>Art. Nr.</b>  | <b>Material</b>          | <b>Oberfläche</b> | <b>Nenngröße</b>   |  |
| GM 862321        | Messing                  | Nickel            | M 32 x 1,5   | 25  |
|                  | $l_1$                    | $l_2$             | $d_1$  |  |
| in mm:           | 43,0                     | 13                | 32   | 34  |
| <b>Schutzart</b> | <b>Temperaturbereich</b> |                   | <b>Kabel</b>  |   |
| IP 68 - 5 bar    | - 20°C bis + 100°C       |                   | 14 - 20 mm   |   |

Stand: 14.08.2018

**Cable - glands GM60 EMC**  
for shielded cable  
M 32 x 1,5 L  
long thread



|                         |                          |                |                  |    |
|-------------------------|--------------------------|----------------|------------------|----|
| <b>part no.</b>         | <b>material</b>          | <b>surface</b> | <b>nom. size</b> |    |
| GM 862321               | brass                    | nickel         | M 32 x 1,5       | 25 |
|                         | $l_1$                    | $l_2$          | $d_1$            |    |
| <b>in mm:</b>           | 43,0                     | 13             | 32               | 34 |
| <b>protection class</b> | <b>temperature range</b> |                | <b> cable </b>   |    |
| IP 68 - 5 bar           | - 20°C up to + 100°C     |                | 14 - 20 mm       |    |

date: 14.08.2018