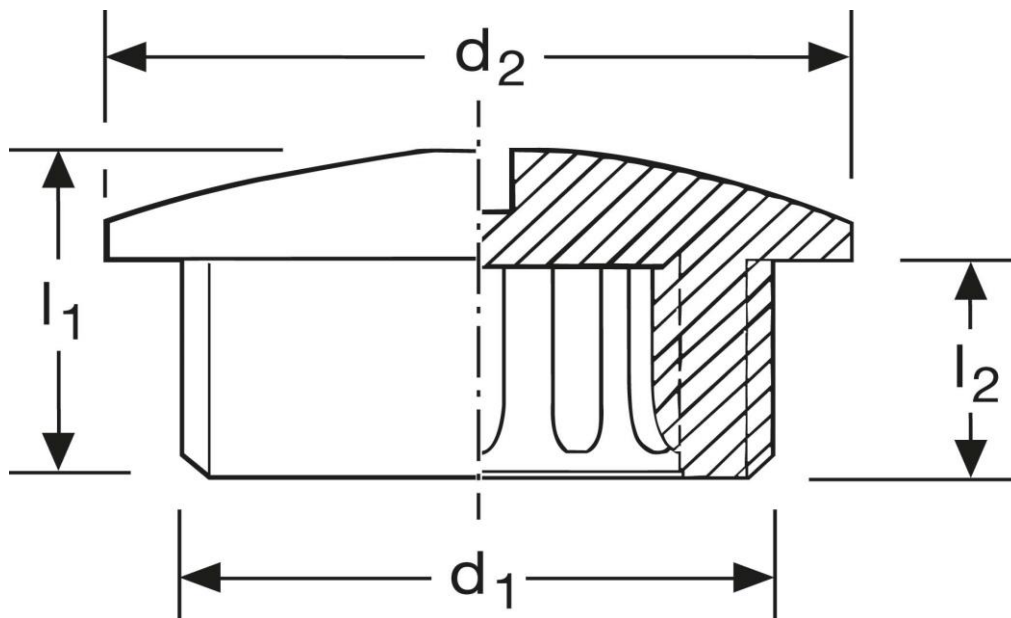



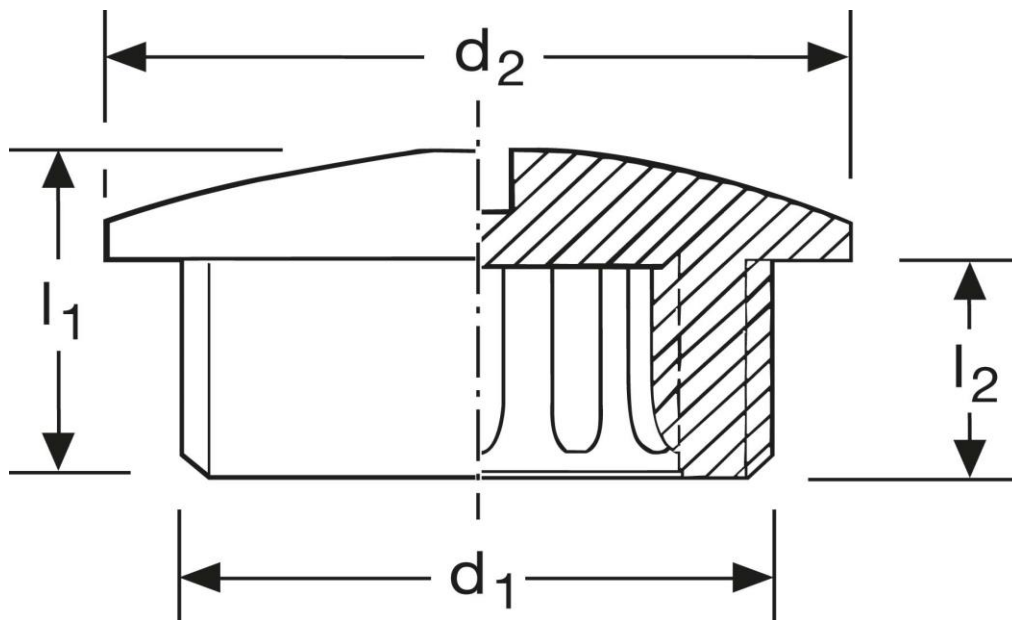
Verschlusschrauben G72
metrisches Anschlussgewinde
M 32 x 1,5




Art. Nr.	Material	Nenngröße	
G872032.1	PA glasfaserverstärkt	M 32 x 1,5	100
	d_1	d_2	l_1
in mm:	32	37	13,5
	l_2		8
	Farbe	Temperaturbereich	Schutzart
	grau - RAL 7035	- 30°C bis + 100°C	IP 54

Stand: 05.08.2016

Locking plugs with flange G72
metric thread
M 32 x 1,5



part no.	material	nom. size	
G872032.1	PA glass fibre reinforced	M 32 x 1,5	100
	l_1	l_2	d_1
in mm:	32	37	8
	d_1		
	colour	temperature range	prot. class
	grey - RAL 7035	- 30°C up to + 100°C	IP 54

date: 05.08.2016