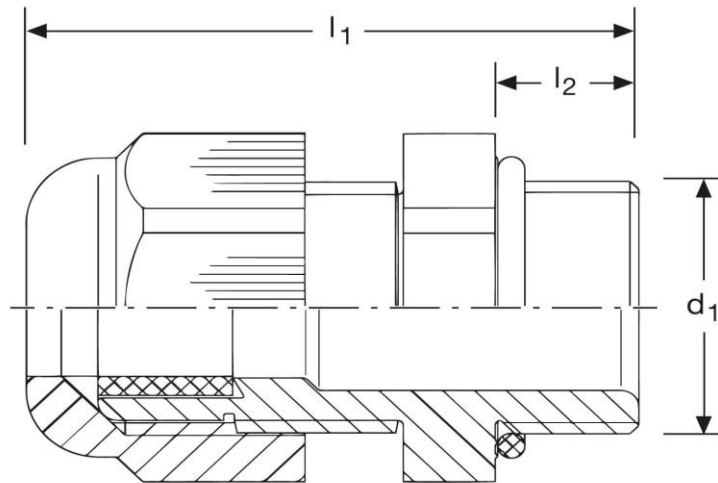


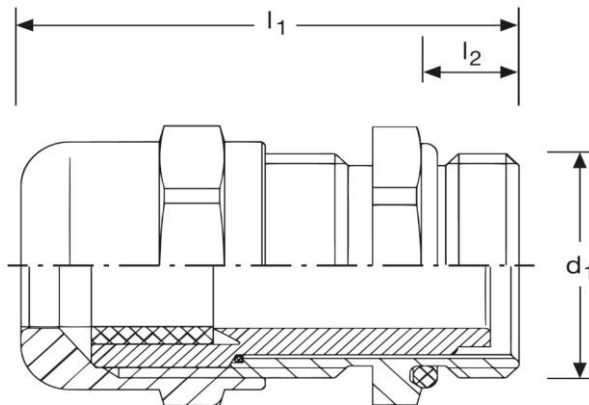
Kabelverschraubung G20 mit Zugentlastung
metrisches Anschlussgewinde
M 16 x 1,5 L



Art. Nr.	Material	Dichteinsatz	Kabel $\times \text{Ø}$	
G 821161.1	PA6 V-2	CR/NBR	5 -9,5 mm	100
	d₁	l₁	l₂	
in mm:	16	42,5	15	20
Farbe		Temperaturbereich		Schutzart
grau - RAL 7035		- 20°C bis + 100°C		IP 68

Stand: 06.12.2019

Cable - glands G20 with pull relief
 metric thread
 M 16 x 1,5 L



part no.	material	sealing	cable \varnothing	
G 821161.1	PA6 V-2	CR/NBR	5 -9,5 mm	100
	d₁	l₁	l₂	
in mm:	16	42,5	15	20
	colour	temperature range	prot. class	
	grey - RAL 7035	- 20°C up to + 100°C	IP 68	

date: 06.12.2019