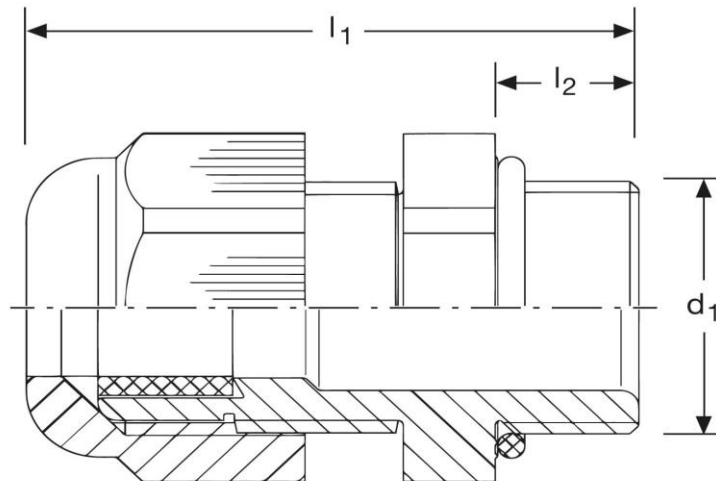


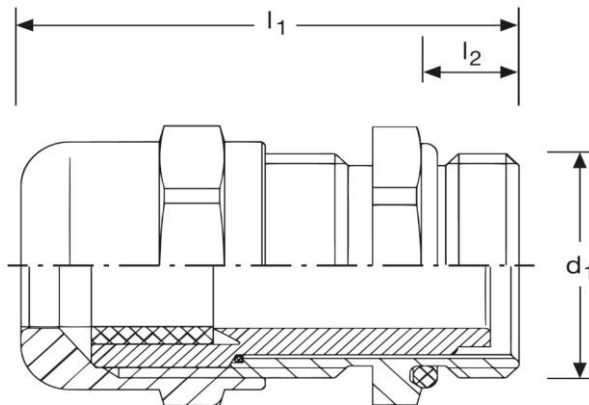
**Kabelverschraubung G20 mit Zugentlastung**  
metrisches Anschlussgewinde  
M 12 x 1,5 N



<b>Art. Nr.</b>	<b>Material</b>	<b>Dichteinsatz</b>	<b>Kabel</b> $\text{Ø}$	
G 821120.2	PA6 V-2	CR/NBR	3 -6,5 mm	100
	<b>d<sub>1</sub></b>	<b>l<sub>1</sub></b>	<b>l<sub>2</sub></b>	
<b>in mm:</b>	12	31,0	8	15
<b>Farbe</b>		<b>Temperaturbereich</b>	<b>Schutzart</b>	
schwarz - RAL 9005		- 20°C bis + 100°C	IP 68	

Stand: 06.12.2019

**Cable - glands G20 with pull relief**  
metric thread  
M 12 x 1,5 N



<b>part no.</b>	<b>material</b>	<b>sealing</b>	<b>cable</b> $\varnothing$	
G 821120.2	PA6 V-2	CR/NBR	3 -6,5 mm	100
	<b>d<sub>1</sub></b>	<b>l<sub>1</sub></b>	<b>l<sub>2</sub></b>	
<b>in mm:</b>	12	31,0	8	15
<b>colour</b>		<b>temperature range</b>	<b>prot. class</b>	
black - RAL 9005		- 20°C up to + 100°C	IP 68	

date: 06.12.2019