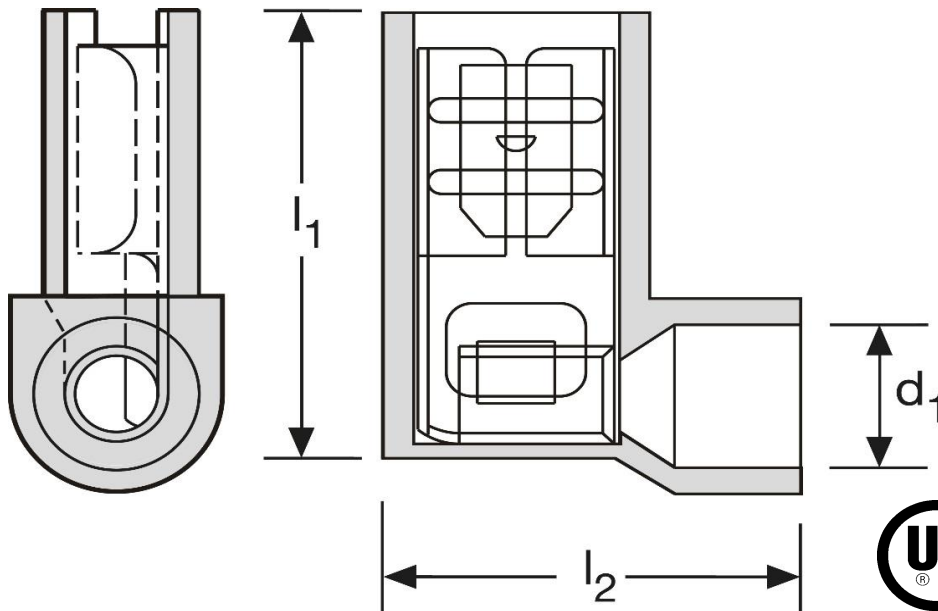
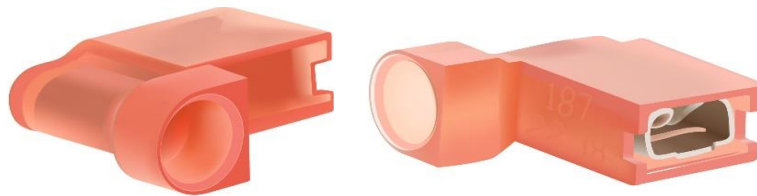



Winkelflachsteckhülsen

easy entry
0,5 - 1,5 mm²
kurze Ausführung



Art.Nr.	Werkstoff	Isolation	
F 613488	Ms gal. Sn	PA 66	1.000

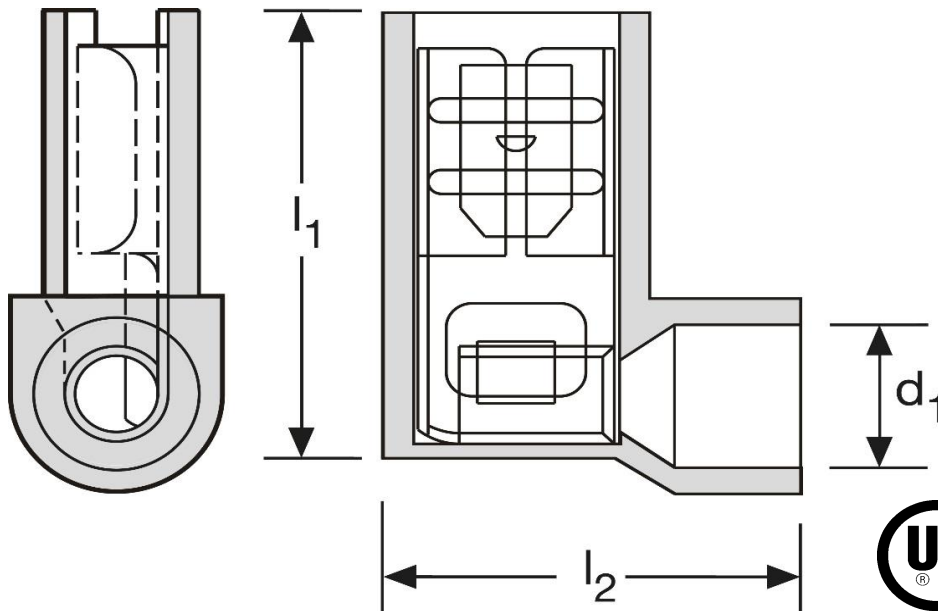
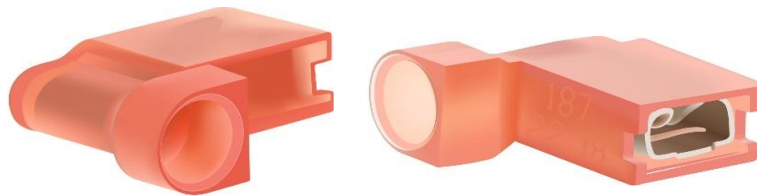
	l_1	l_2	d_1	Steckgröße
in mm:	15	13,4	4,5	4,8 - 0,8


Temperaturbereich	Entflammbarkeitskl.
- 40°C bis + 120°C	UL94 V2

Stand: 14.03.2019

Flag female disconnects

easy entry
0,5 - 1,5 mm²
short version



part no.	material	insulation	
F 613488	Ms gal. Sn	PA 66	1.000

	l_1	l_2	d_1	tab-size
in mm:	15	13,4	4,5	4,8 - 0,8

temperature range	flammability rating
- 40°C up to + 120°C	UL94 V2

date: 14.03.2019