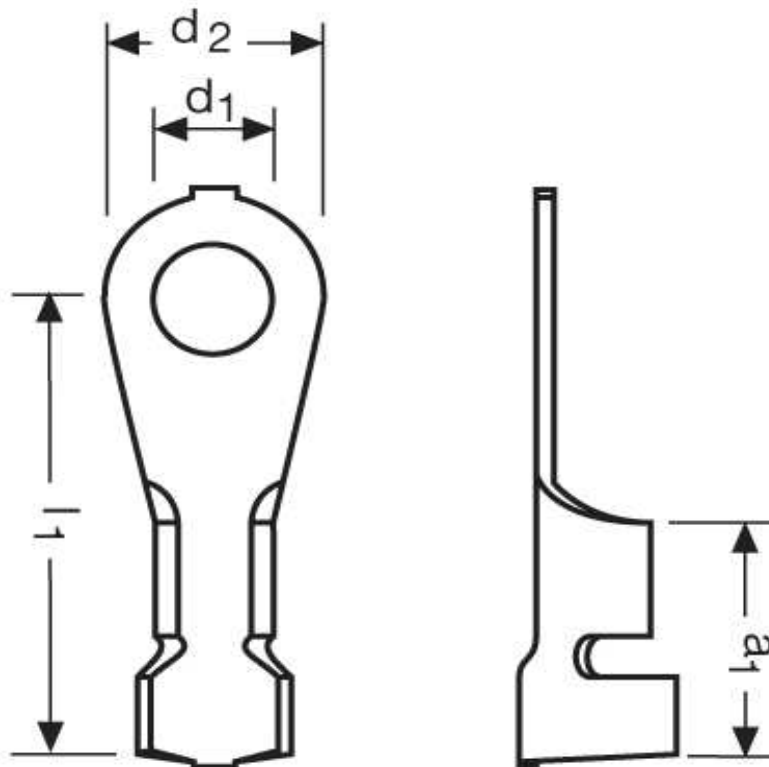
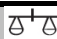



Krallen-Kabelschuhe

4,6 - 6,0 mm² M 5



Katalogseite: 4.16

Art.Nr.	Werkstoff	Oberfläche		
F 53305012	Messing	verzinkt	1,70/1000	500
	l1	a1	d1	d2
in mm:	20,5	11,0	5,30	9,50