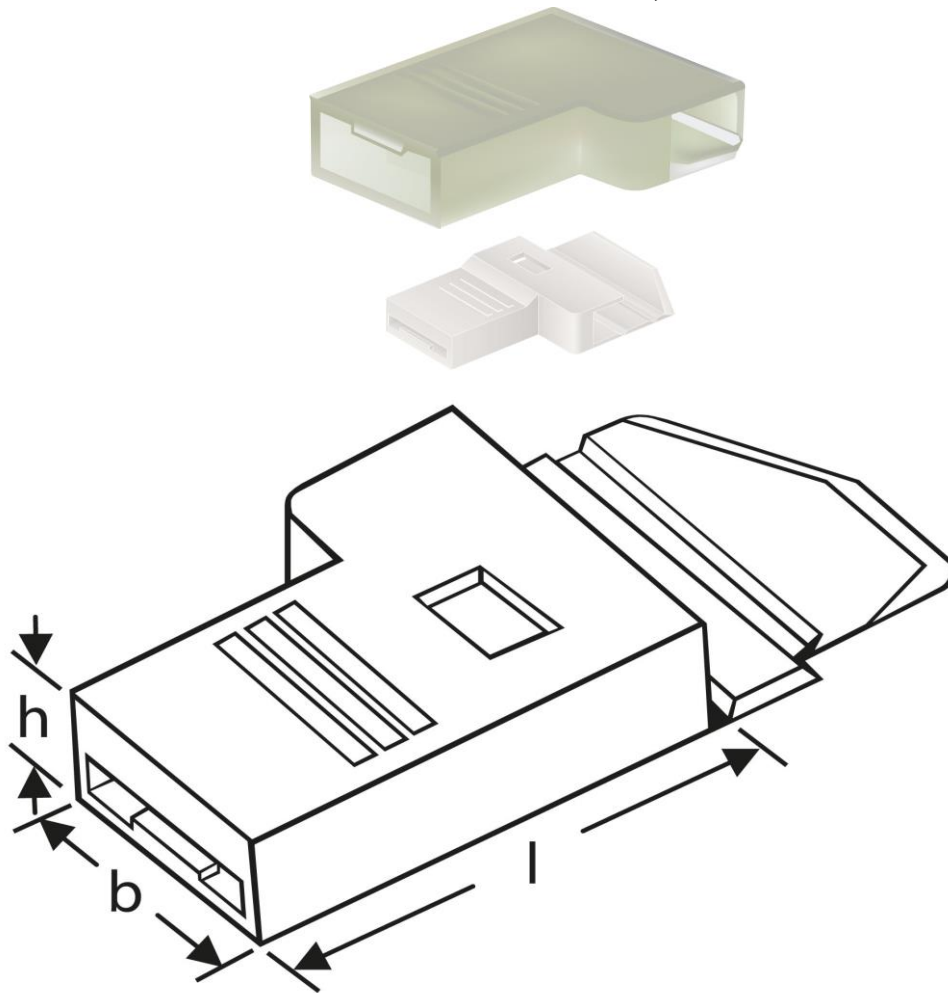


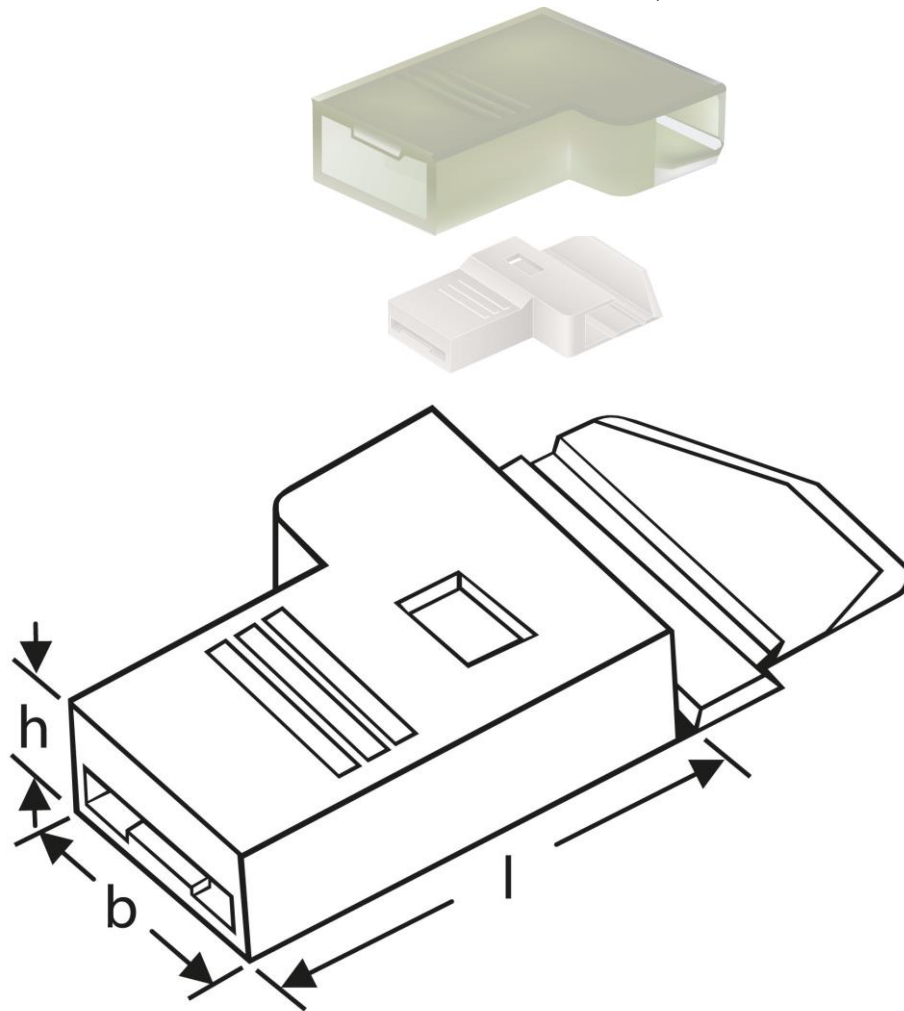
Isoliertüllen
 Typ C - gewinkelt
 für Flachsteckhülsen 6,3 mm




Art. Nr.	Werkstoff	Farbe	
F 51663031	PE	natur	1.000
	l	h	b
in mm:	18,4	4,8	9,4
Temperaturbereich	Stecker	Draht Ø	
-50 bis + 85°C	6,3 mm	3,2 mm	

Stand: 07.12.2016

Isoliertüllen
Typ C - gewinkelt
 für Flachsteckhülsen 6,3 mm



part no.	material	colour	
F 51663031	PE	natural	1.000
	l	h	b
in mm:	18,4	4,8	9,4
temperature range	tab	wire Ø	
-50 up to + 85°C	6,3 mm	3,2 mm	

date: 07.12.2016