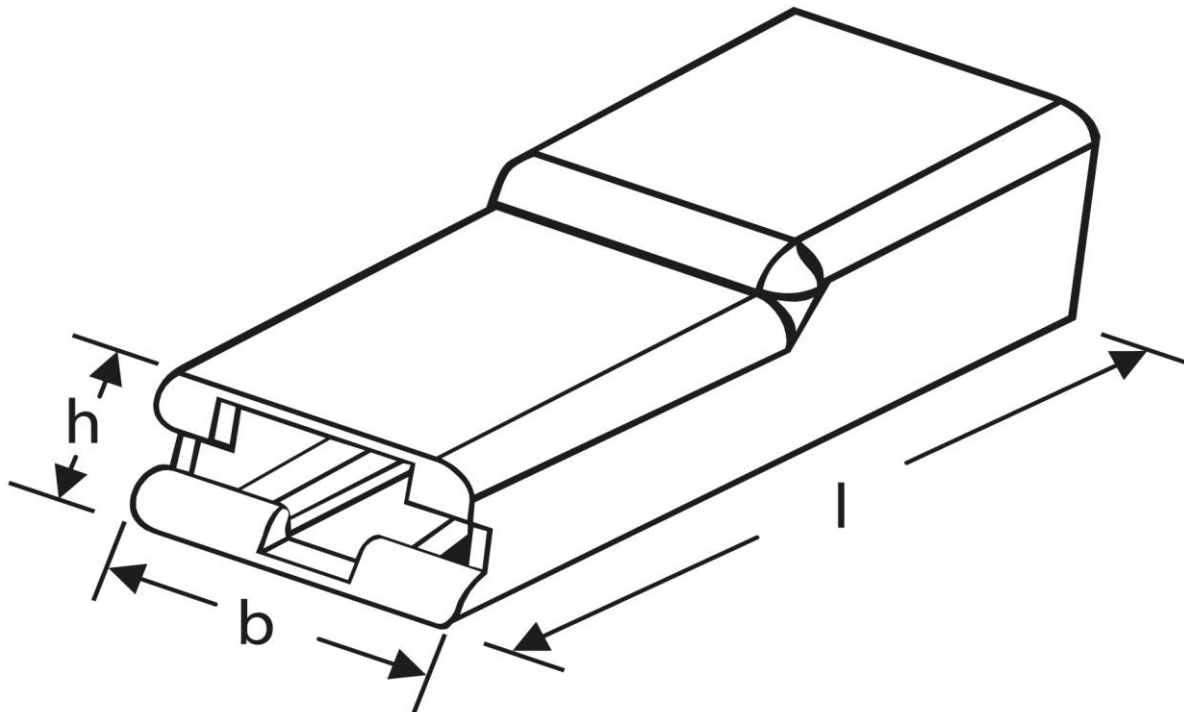



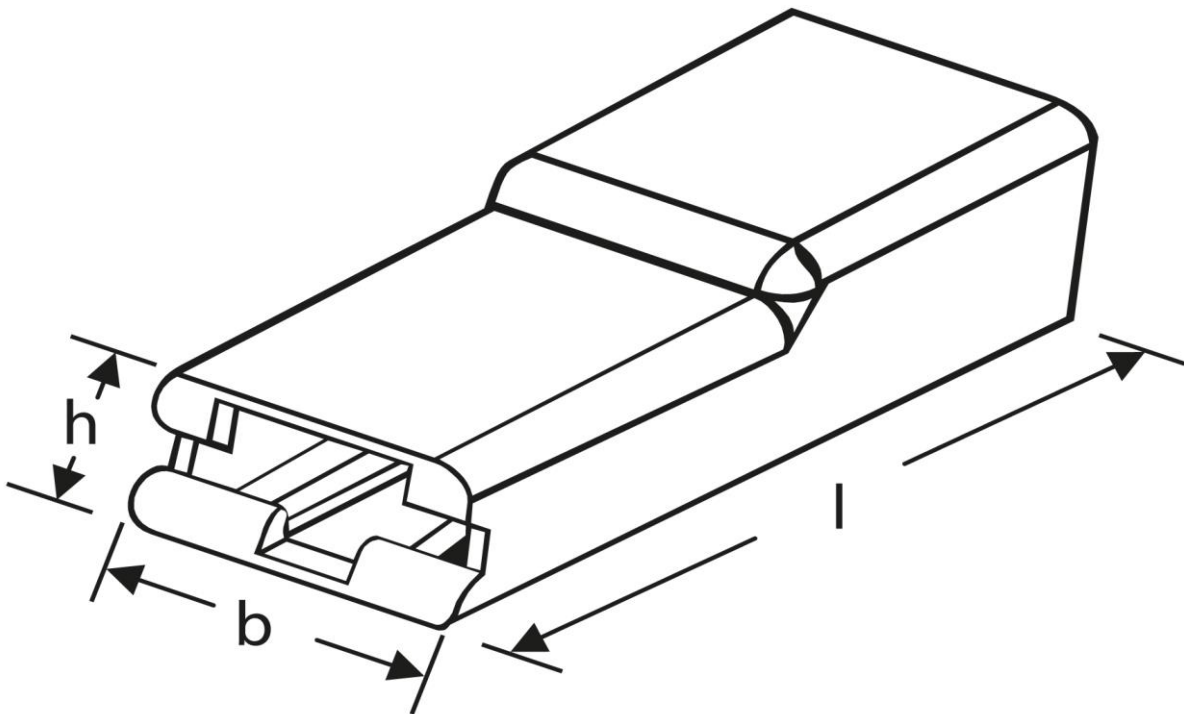
**Isoliertüllen**  
**Typ A**  
für verriegelbare Flachsteckhülsen - 6,3 mm




Art. Nr.	Werkstoff	Farbe	Entflamm.	
F 51463111	PA66	natur	UL94 V-2	1.000
	<b>l</b>	<b>h</b>	<b>b</b>	
<b>in mm:</b>	15,0	4,3	7,3	

Stand: 08.07.2015

**Housings**  
 type A  
 for self locking female disconnects - 6,3 mm



part no.	material	colour	flammability	
F 51463111	PA66	natural	UL94 V-2	1.000
	<b>l</b>	<b>h</b>	<b>b</b>	
<b>in mm:</b>	25,0	5,0	8,9	

date: 08.07.2015