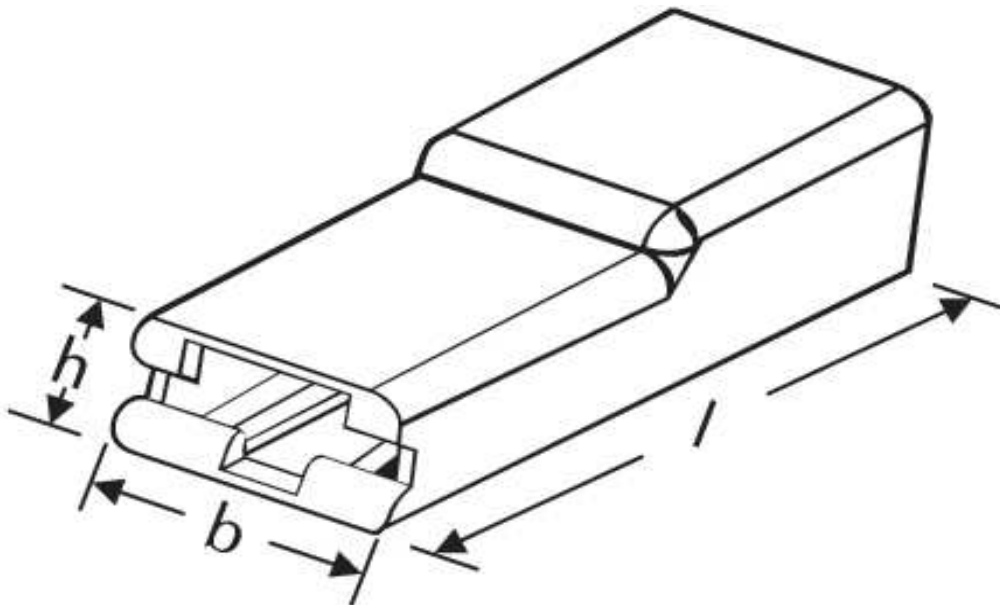
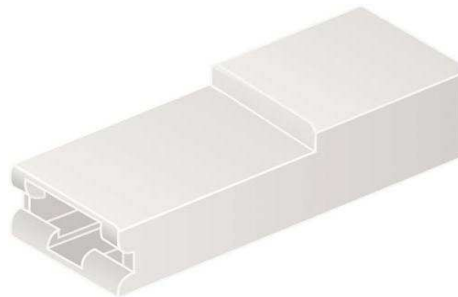





**Isoliertüllen**  
Typ A Nenngröße 6,3



Katalogseite: 4.22

Art.Nr.	Werkstoff	Oberfläche	
F 51463023	PVC weich	rot	1.000
	l	h	b
in mm:	25,0	5,0	9,0