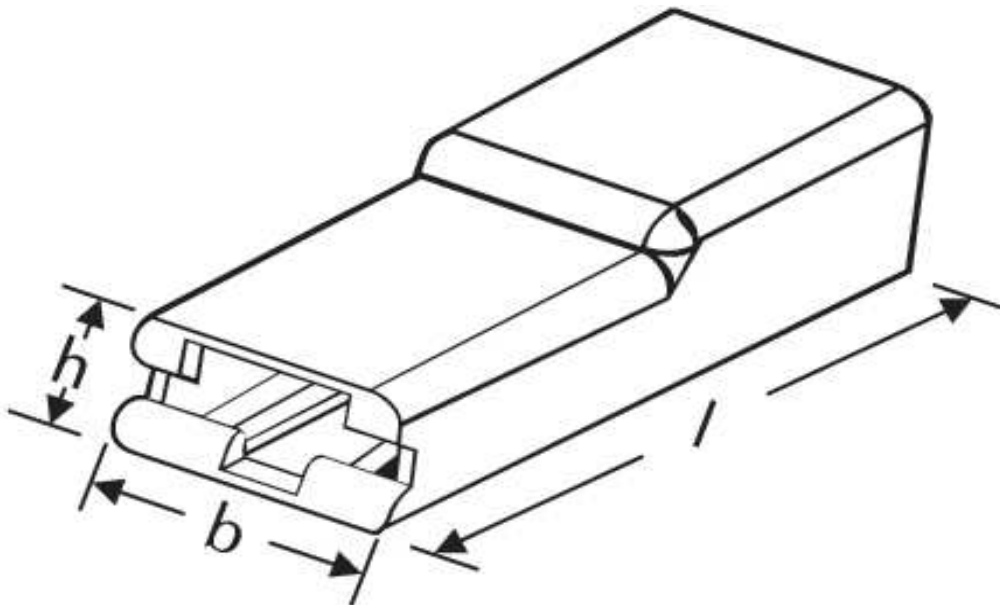
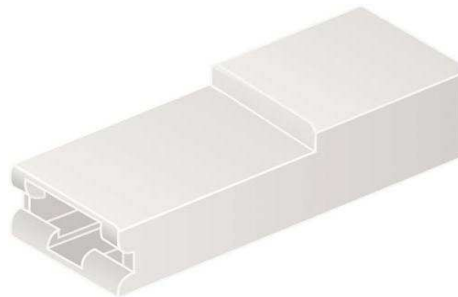



**Isoliertüllen**  
Typ A Nenngröße 4,8



Katalogseite: 4.22

Art.Nr.	Werkstoff	Oberfläche	
F 51448022	PVC weich	schwarz	1.000
	l	h	b
in mm:	20,0	4,5	7,0