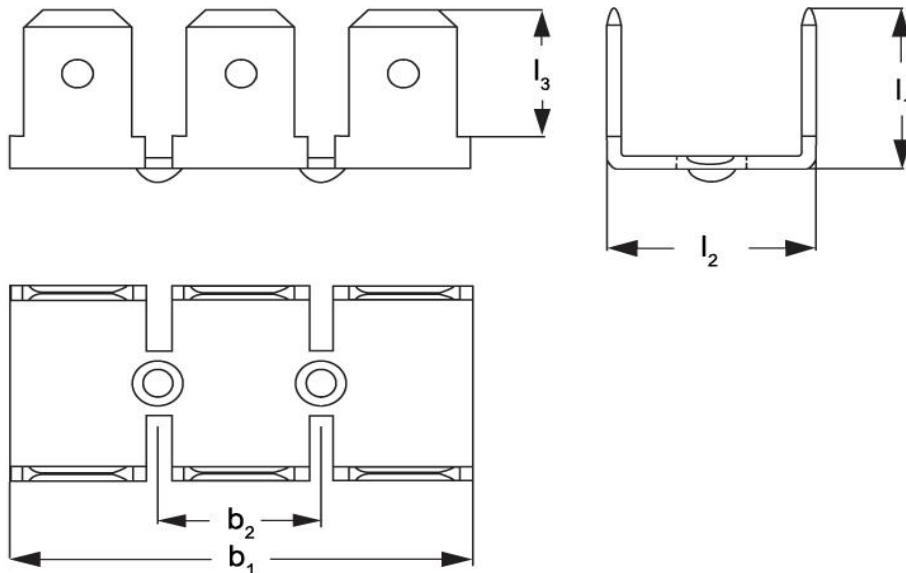



Geräte-Flachstecker

2 x 3-fach
abgewinkelt 90°

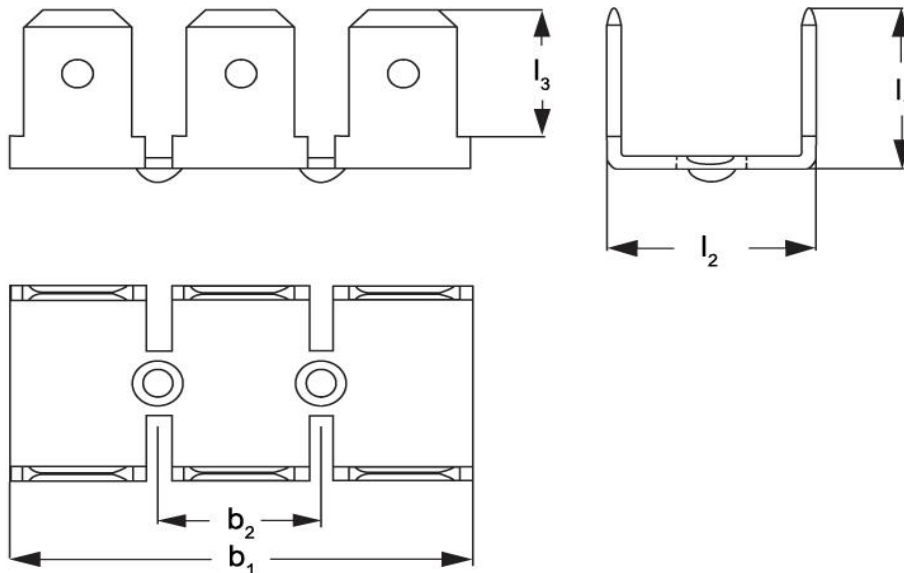



	Art.Nr.	Werkstoff	Oberfläche	
	F5136845012	Messing	verzinkt	200
		Steckgröße	l₁	l₂
in mm:		6,3 - 0,8	10,0	10,5
		b₁	b₂	w
in mm:		27,0	9,5	90°

Stand: 04.03.2019

Male terminals

2 x 3 times
 angled 90°



	part no.	material	surface	
	F5136845012	brass	tin-plated	200
		tab-size	l₁	l₂
in mm:		6,3 - 0,8	10,0	10,5
		b₁	b₂	w
in mm:		27,0	9,5	90°

date: 08.10.2014