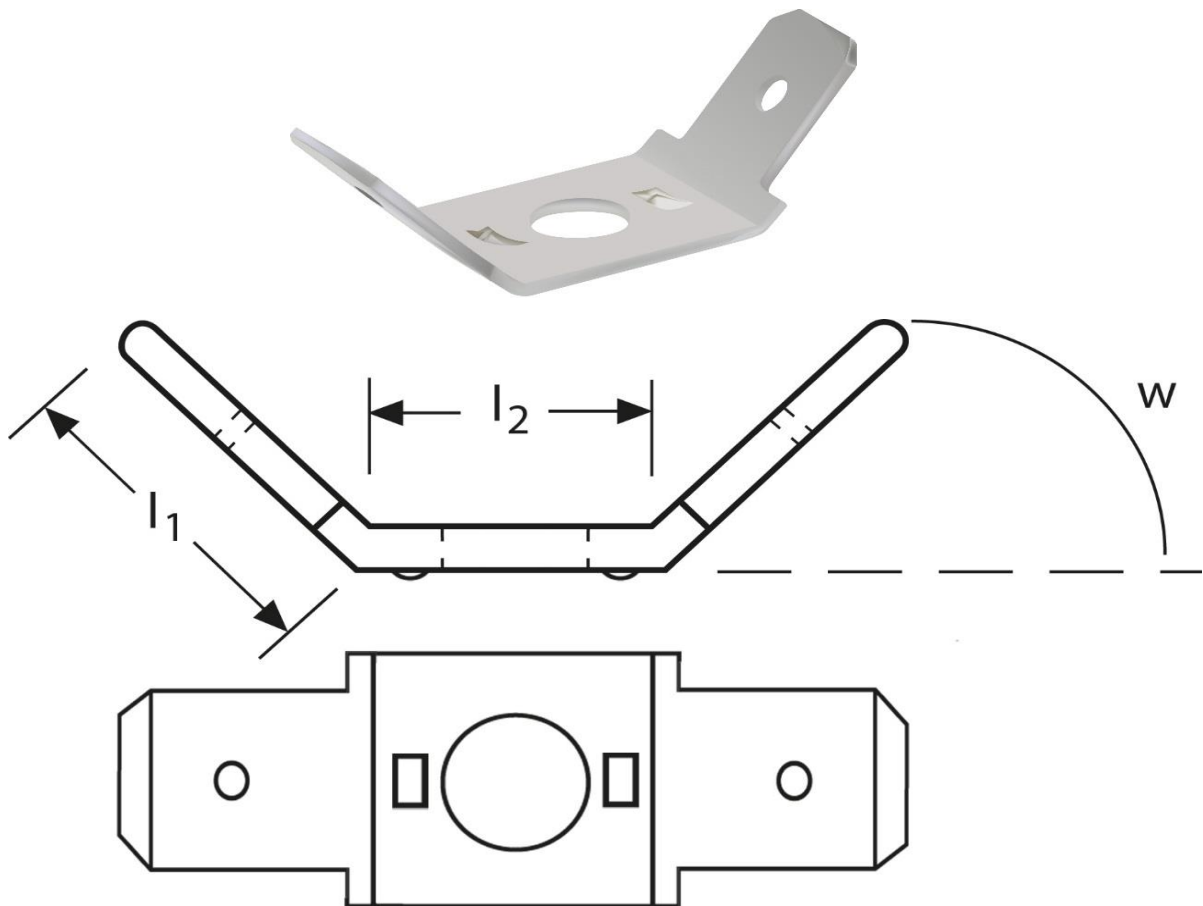


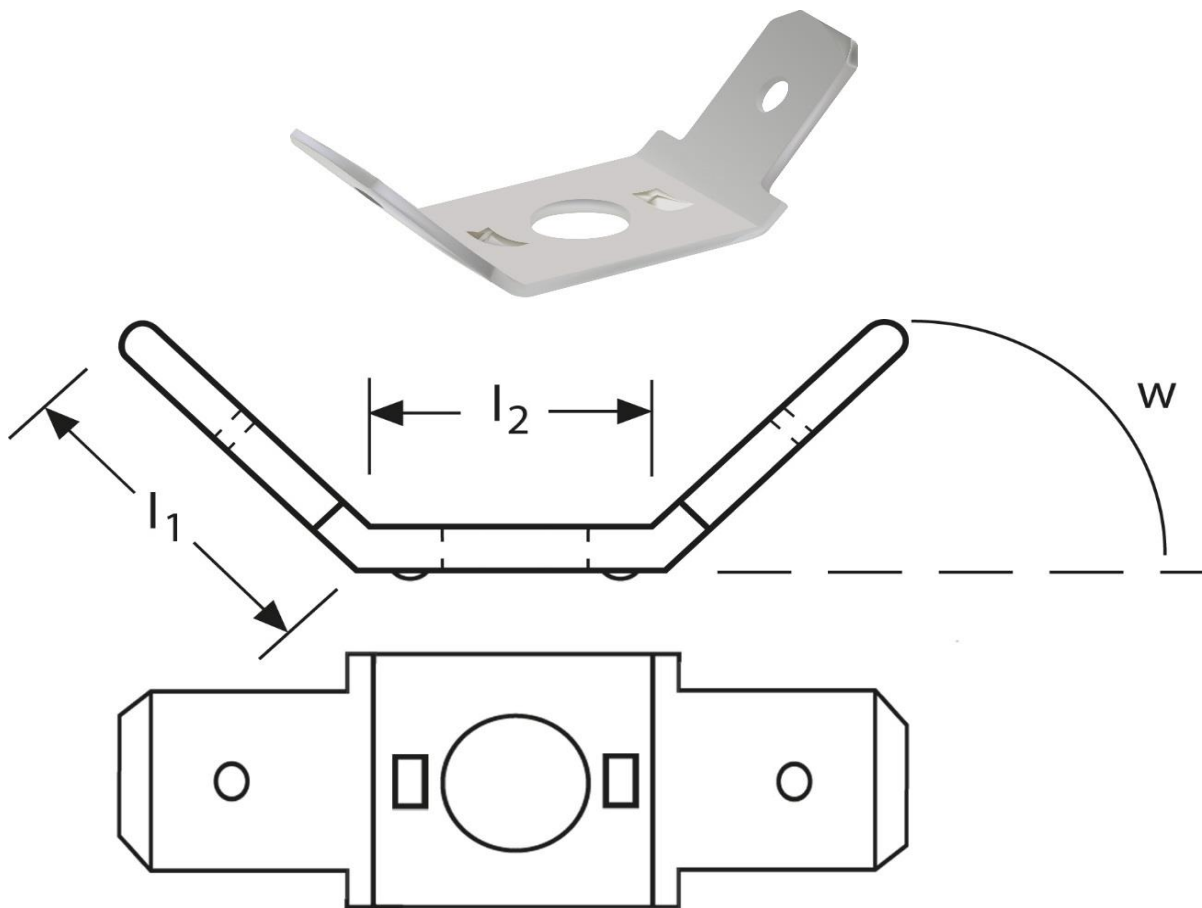
**Geräte-Flachstecker mit Schweißanschluss**  
2-fach  
abgewinkelt 45°



Art.Nr.	Werkstoff	Oberfläche		
F51126842444	Stahl	vernickelt	1,60/1000	1.000
	$l_1$	$l_2$		
in mm:	9,95	12,0		
	Steckgröße	M Ø	w	
in mm:	6,3 - 0,8	4,2	45°	

Stand: 18.06.2018

**Male terminals for welding connection**  
double  
angled 45°



part no.	material	surface		
F51126842444	steel	nickel-plated	1,60/1000	1.000
	$l_1$	$l_2$		
in mm:	9,95	12,0		
	tab-size	M Ø	w	
in mm:	6,3 - 0,8	4,2	45°	

date: 18.06.2018