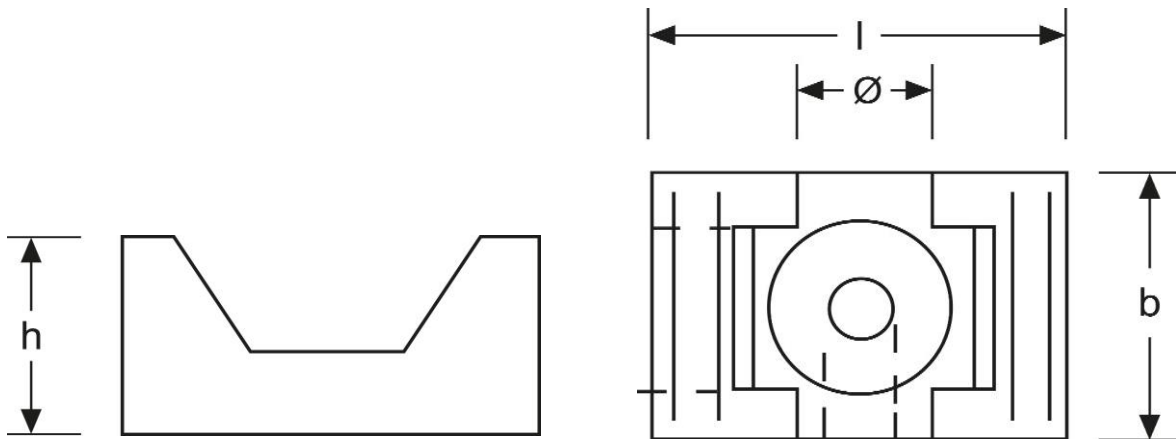



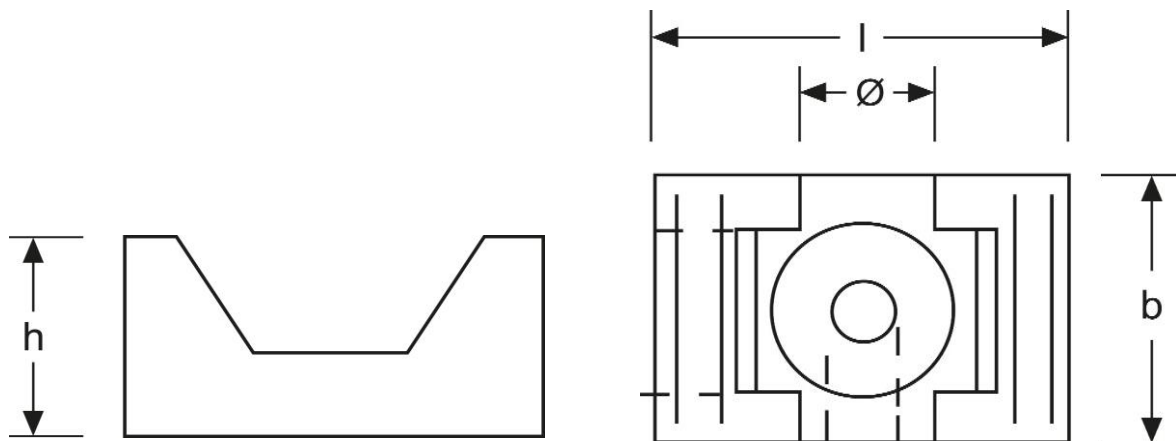
**Befestigungssockel
mit Sattel, Typ TC142
für Kabelbinder bis 7,8 mm Breite**




| | | | | |
|--------------------|-------------------------------|--------------|--|----------|
| Artikel Nr. | Werkstoff | Farbe |  | |
| T7120040.1 | PA 66 | natur | 500 | |
| | l | b | Ø | h |
| in mm: | 23,42 | 14,92 | 4,8 | 10,72 |
| | Entflammbarkeitsklasse | | Temperaturbereich | |
| | UL94 V-2 | | -40°C bis +85°C | |

Stand: 02.05.2019

Screw base
 with saddle, type TC142
 for cable ties with 7,8 mm max. width



| | | | | |
|-----------------|----------------------------|---------------|--|----------|
| part no. | material | colour |  | |
| T7120040.1 | PA 66 | natural | 500 | |
| | l | b | Ø | h |
| in mm: | 23,42 | 14,92 | 4,8 | 10,72 |
| | flammability rating | | temperature range | |
| | UL94 V-2 | | -40°C up to +85°C | |

date: 02.05.2019