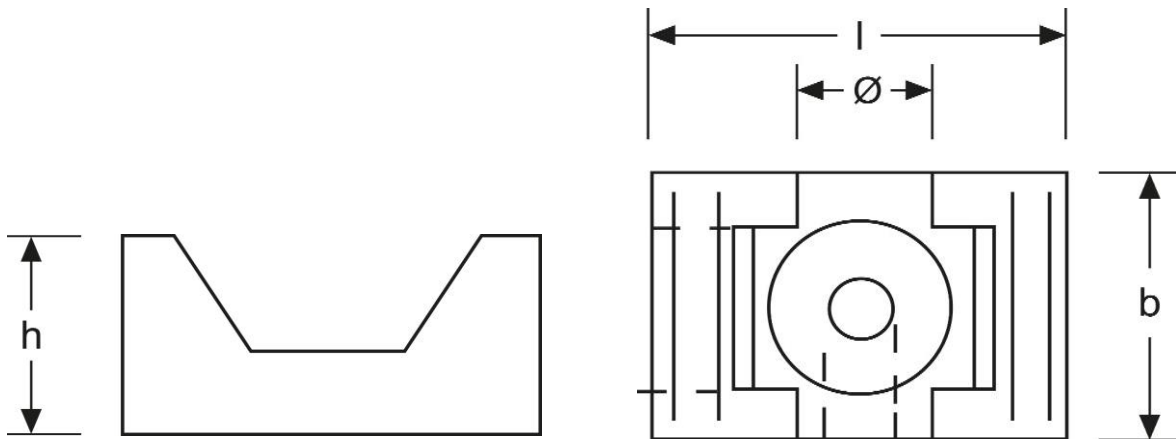



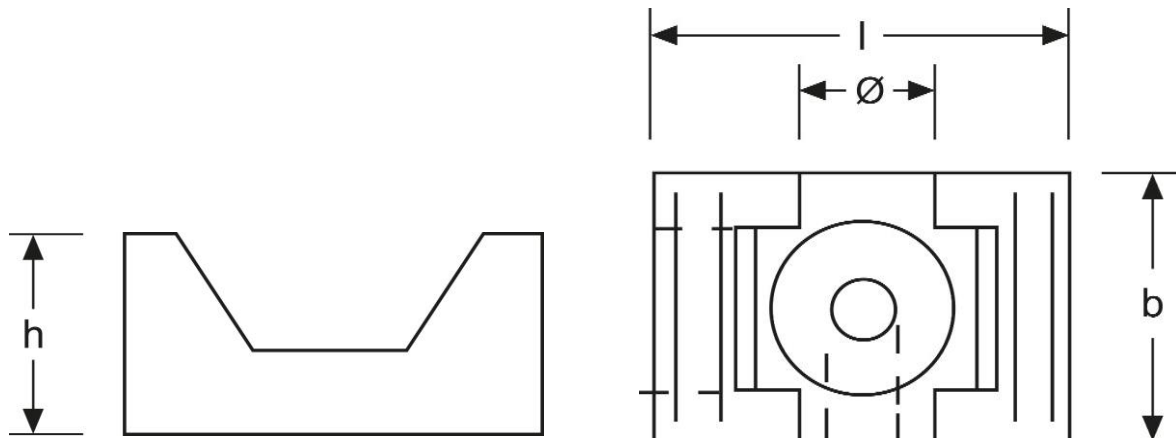
**Befestigungssockel
mit Sattel**
für Kabelbinder bis 4,8 mm Breite




Artikel Nr.	Werkstoff	Farbe		
T 7120020	PA 66	natur	100	
	l	b	Ø	h
in mm:	14,9	9,5	3,7	7,2
	Entflammbarkeitsklasse		Temperaturbereich	
	UL94 V-2		-40°C bis +85°C	

Stand: 23.04.2019

Screw base
 with saddle
 for cable ties with 4,8 mm max. width



part no.	material	colour	
T 7120020	PA 66	natural	100
	l	b	Ø
in mm:	14,9	9,5	3,7
	h		
	7,2		
	flammability rating	temperature range	
	UL94 V-2	-40°C up to +85°C	

date: 23.04.2019