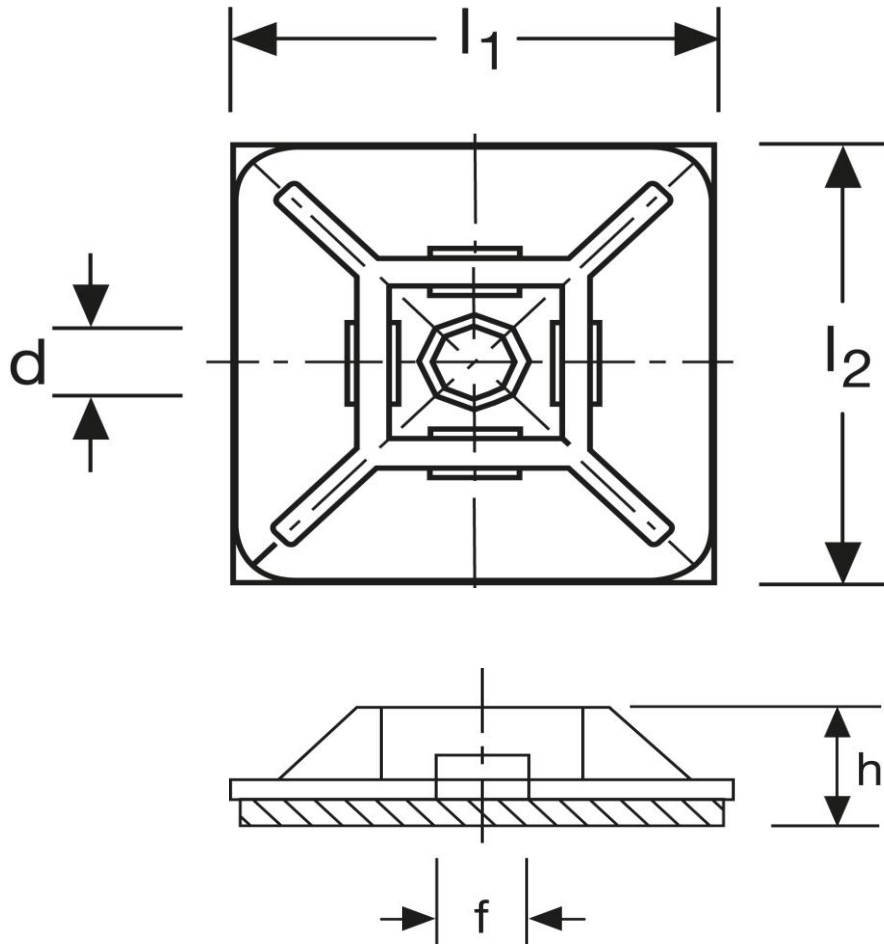



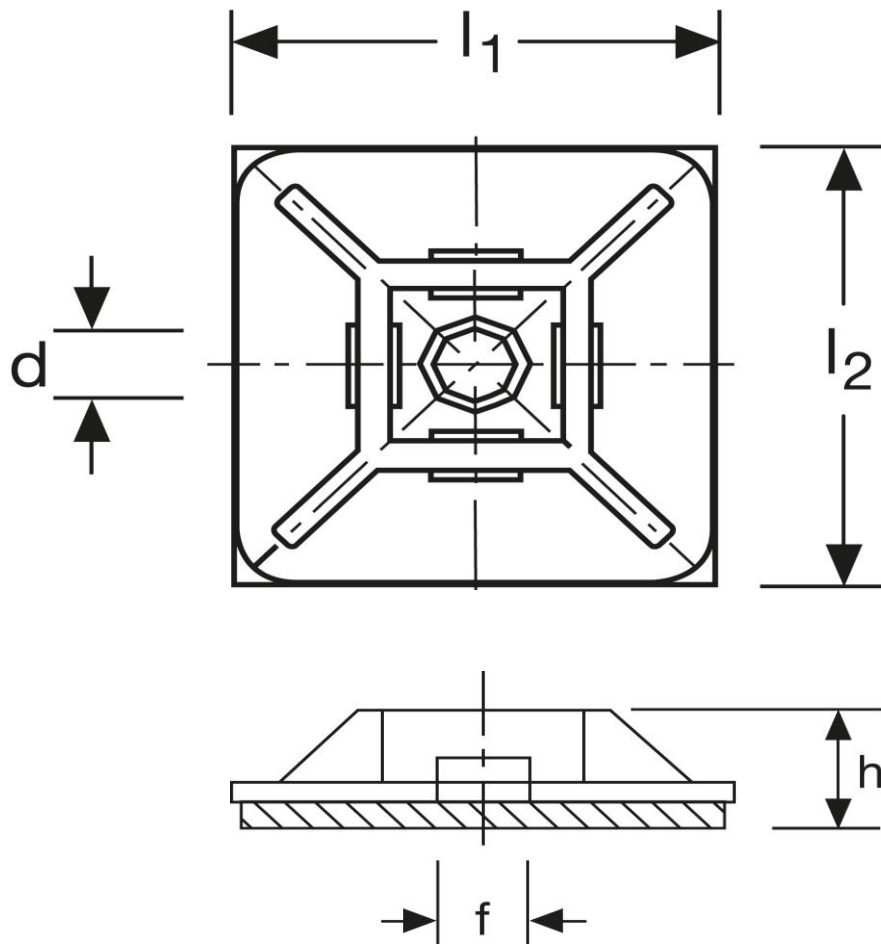
Montagesockel Vierweg - selbstklebend




Artikel Nr.	Werkstoff	Temperaturbereich	
T 7112121	PA 66 - sw	-40°C bis +85°C	100
	l_1	l_2	d
in mm:	27,8	27,8	1 x 5,7
	f	h	Entflammbarkeitskl.
in mm:	5,3	5,7	UL94 V-2

Stand: 21.02.2018

Cable tie mount
4-way, self adhesive



part no.	material	operating temperature	
T 7112121	PA 66 - black	-40°C up to +85°C	100
	l_1	l_2	d
in mm:	27,8	27,8	1 x 5,7
	f	h	flammability rating
in mm:	5,3	5,7	UL94 V-2

date: 21.02.2018