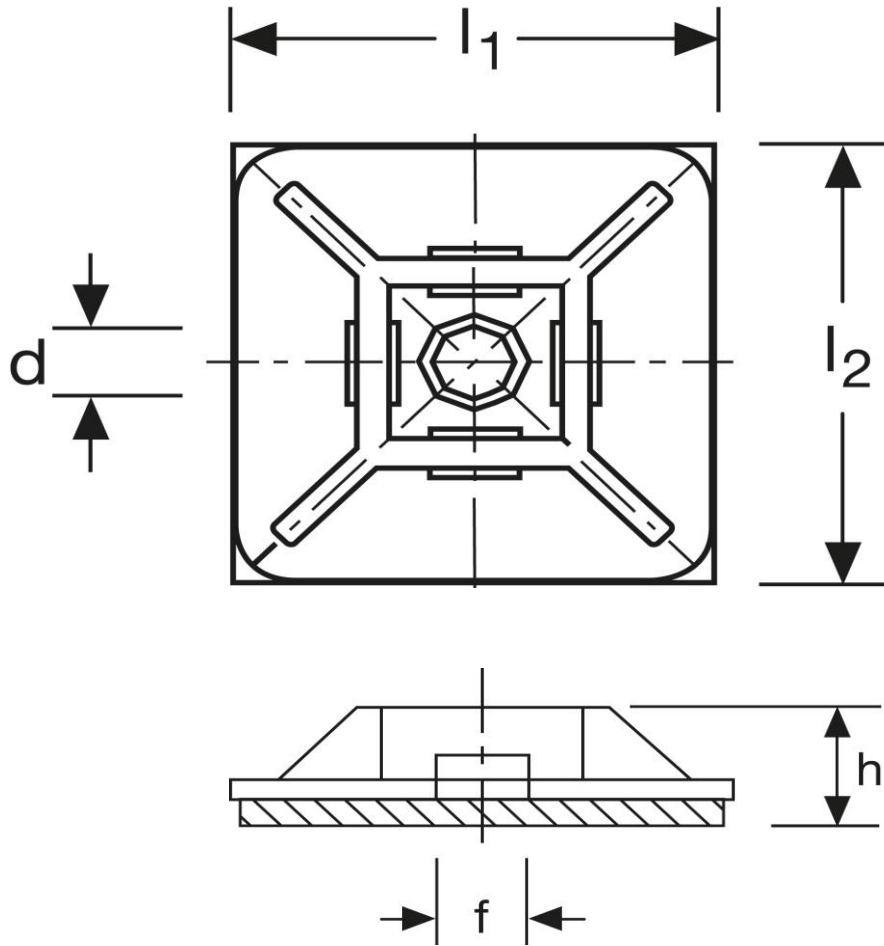



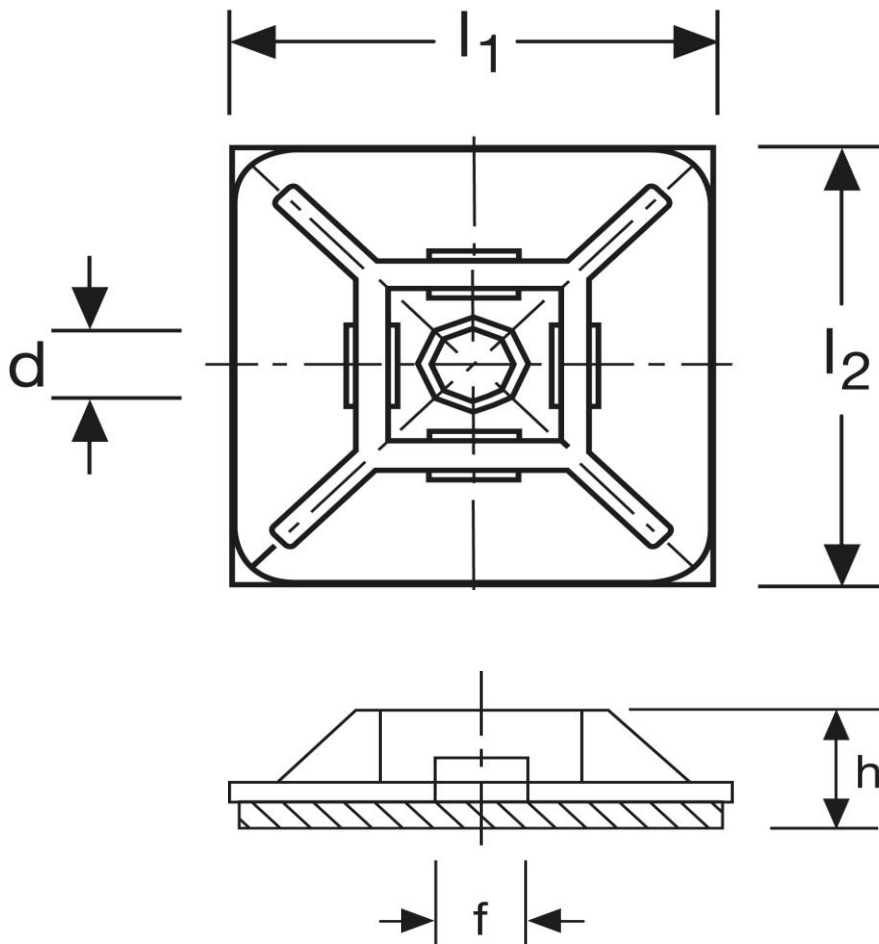
## Montagesockel Vierweg - selbstklebend




Artikel Nr.	Werkstoff	Temperaturbereich	
T 7112080	PA 66	-40°C bis +85°C	100
	$l_1$	$l_2$	$d$
in mm:	$19 \pm 0,3$	$19 \pm 0,3$	$\varnothing 3,5 \pm 0,3$
	$f$	$h$	Entflammbarkeitskl.
in mm:	$4 \pm 0,2$	$4,4 \pm 0,3$	UL94 V-2

Stand: 08.04.2015

**Cable tie mount**  
4-way, self adhesive



part no.	material	operating temperature	
T 7112080	PA 66	-40°C up to +85°C	100
	$l_1$	$l_2$	$d$
in mm:	$19 \pm 0,3$	$19 \pm 0,3$	$\varnothing 3,5 \pm 0,3$
	$f$	$h$	flammability rating
in mm:	$4 \pm 0,2$	$4,4 \pm 0,3$	UL94 V-2

date: 08.04.2015