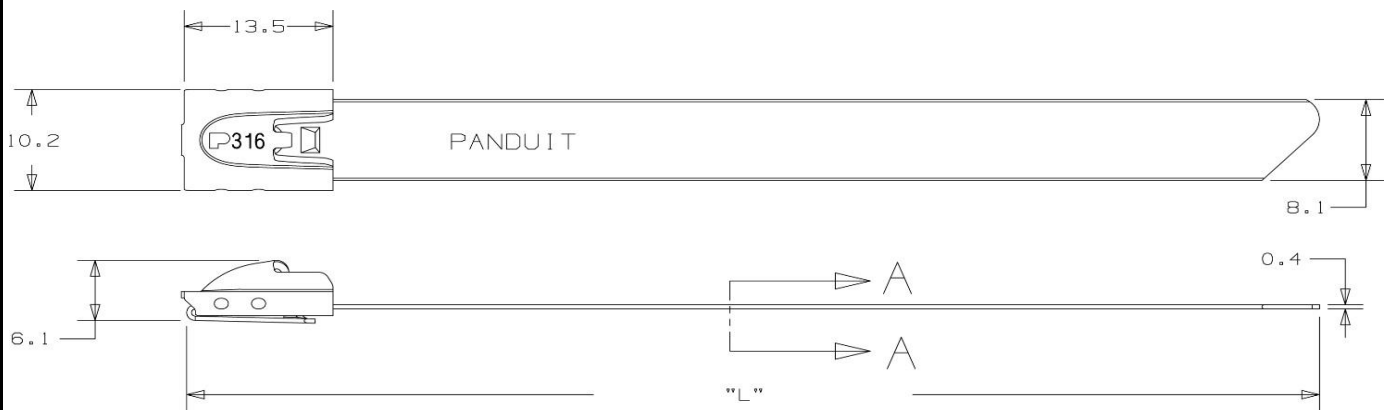


Kabelbinder Pan-Steel

AISI 316, beschichtet

521 - 7,9 mm

blau



| Art.Nr. | Werkstoff | Beschichtung |
|--------------------|--------------------|-----------------|
| PA-MLTFC6H-LP316BU | Edelstahl AISI 316 | Polyester, blau |
| | L | Kabelbaum max. |
| in mm: | 521 | 152 |
| | Temperaturbereich | Zugfestigkeit |
| | -40°C bis + 150°C | min. 1112 N |

Stand: 02.01.2017