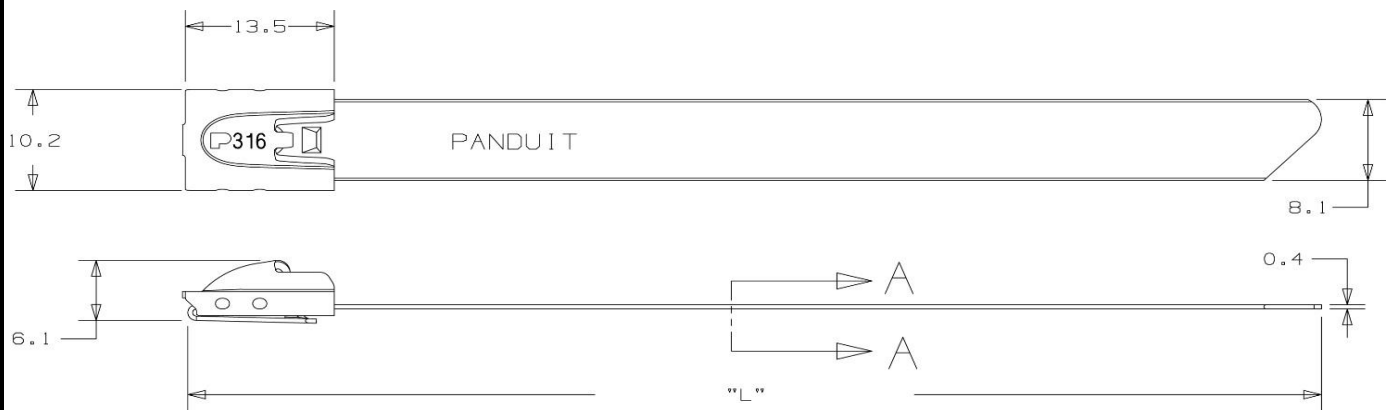


## Kabelbinder Pan-Steel

AISI 316, beschichtet

362 - 7,9 mm

rot



Art.Nr.	Werkstoff	Beschichtung
PA-MLTFC4H-LP316RD	Edelstahl AISI 316	Polyester, rot
	L	Kabelbaum max.
in mm:	362	102
	Temperaturbereich	Zugfestigkeit
	-40°C bis + 150°C	min. 1112 N

Stand: 02.01.2017