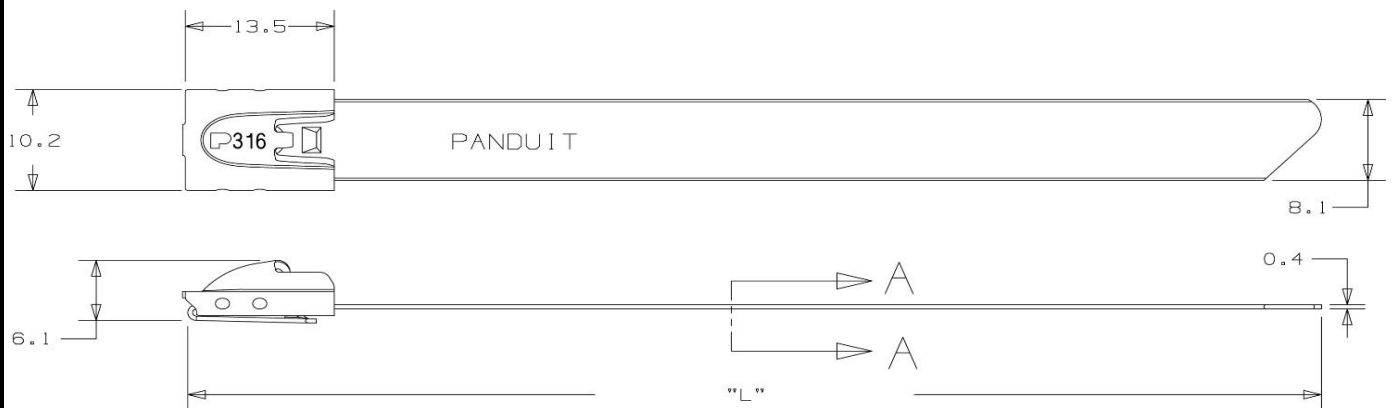


Kabelbinder Pan-Steel

AISI 316, beschichtet

201 - 7,9 mm

rot



| Art.Nr. | Werkstoff | Beschichtung |
|--------------------|--------------------|----------------|
| PA-MLTFC2H-LP316RD | Edelstahl AISI 316 | Polyester, rot |
| | L | Kabelbaum max. |
| in mm: | 201 | 51 |
| | Temperaturbereich | Zugfestigkeit |
| | -40°C bis + 150°C | min. 1112 N |

Stand: 02.01.2017