



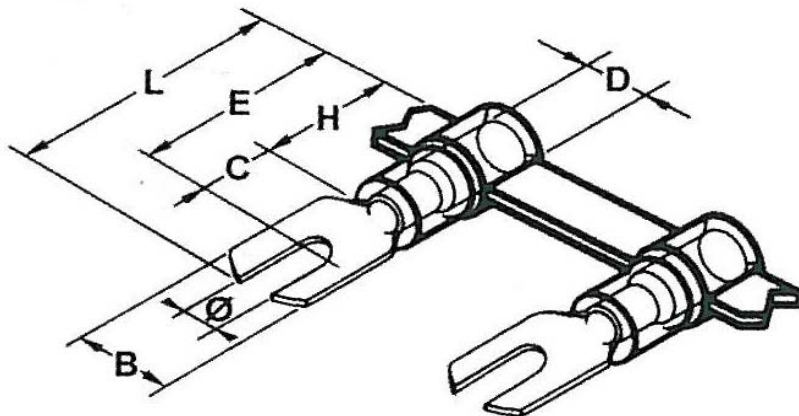
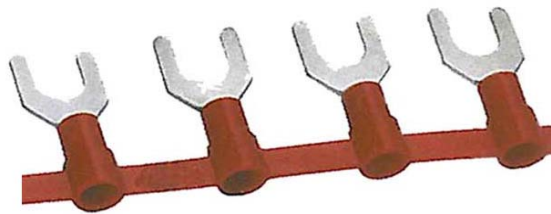
**Eisenacher**  
elektroTECHNIK GmbH


**Kabel-Anschluss- und Verbindungstechnik**

### Quetschkabelschuhe

Ringform Bandware

0,34-1,5 mm<sup>2</sup>



Art.Nr.	Werkstoff	Isolation	Bolzen Ø	
KB404040	E-Cu gal. Sn	PVC	4	1.500
	B	C	L	
in mm:	6,4	6,6	21,9	
	H	E	D	
in mm:	10,0	16,6	4,1	