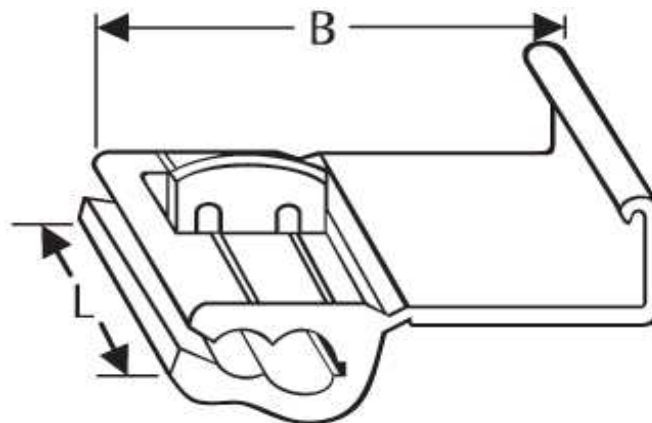
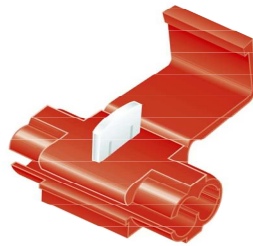


Eisenacher
elektroTECHNIK GmbH

Kabel-Anschluss- und Verbindungstechnik

Abzweigklemmverbinder
2,5 - 4,0 mm²



Katalogseite: 3.11

Art.Nr.	Werkstoff	Isolation		
K 431040	E-Cu gal. Sn	PP	1,39/1000	1.000
	L	B		
in mm:	21,0	32,0		